

Wartungsanleitung

G300.2 G320.2 G400.2 G420 G500.2 G520

Gültigkeitshinweis

Abbildungen in dem vorliegenden Dokument können von dem gelieferten Produkt abweichen. Irrtümer und Änderungen aufgrund des technischen Fortschritts vorbehalten.

Ein Wort zum Urheberrecht

Dieses Dokument ist urheberrechtlich geschützt und wurde ursprünglich in deutscher Sprache erstellt. Die Vervielfältigung und Verbreitung des Dokumentes oder einzelner Inhalte ist ohne Einwilligung des Rechteinhabers untersagt und zieht straf- oder zivilrechtliche Folgen nach sich. Alle Rechte, auch die der Übersetzung, bleiben vorbehalten.

© Copyright by INDEX-Werke GmbH & Co. KG Hahn & Tessky

Inhaltsverzeichnis

Vorwort.....	1
Allgemeine Hinweise.....	1
Sicherheitshinweise.....	1
Wartungsintervall - Pfl egetätigkeiten.....	7
Wartungsübersicht - Pfl egetätigkeiten.....	8
A010 - Arbeitsraumtür und Sichtscheibe prüfen.....	9
A024 - Hydraulikanlage prüfen (Sichtprüfung).....	11
A027 - Belüftungsfiler am Einfüllstutzen des Hydrauliköltanks erneuern.....	13
A042 - Pneumatikanlage prüfen (Sichtprüfung).....	15
A049 - Schmieranlage prüfen (Sichtprüfung).....	20
A065 - Revolver-Lünette SR2 oder SLU X1 (Fa. SMW) schmieren.....	21
A075 - Füllstände der Fluidbehälter überprüfen.....	22
A080 - Spannmittel reinigen und schmieren.....	25
A090 - Elektrische Leitungen prüfen (Sichtprüfung).....	27
A095 - Sichtkontrolle aller Fluid- und Elektroleitungen.....	28
A103 - Kühlschmierstoffablauf am Spannzylinder reinigen.....	29
A120 - Kühlschmierstoff prüfen (Sichtprüfung).....	30
A126 - Kühlaggregat und Kühlmittel prüfen.....	32
A132 - Arbeitsraumbeleuchtung prüfen (Sichtprüfung).....	36
A140 - HSK-Spannsatz prüfen und ggf. schmieren (Fa. Ott-Jakob).....	37
A145 - Wartung von HSK-Spannsätzen (Fa. Berg).....	40
A180 - Arbeitsraum reinigen.....	41
A215 - Lamellen-/Schuppen-Abdeckung an den Teleskopen prüfen (Sichtprüfung).....	43
A255 - Späneförderer reinigen.....	47
Wartungsintervall - 1.000 Betriebsstunden.....	49
Wartungsübersicht - 1.000 Betriebsstunden.....	50
B010 - Kundenbereich.....	51

Wartungsintervall - 2.000 Betriebsstunden.....	53
Wartungsübersicht - 2.000 Betriebsstunden.....	54
C010 - Wartungsprotokolle von Pflgetätigkeiten prüfen.....	55
C023 - Abstreifer der Arbeitsraurtür reinigen und prüfen.....	56
C025 - Arbeitsraurtür (mit elektr. Antrieb) und Sichtscheibe prüfen.....	59
C040 - HSK -Spannsatz prüfen und schmieren (Fa. Ott-Jakob).....	64
C047 - Werkzeug-Spannsätze der Frässpindeln prüfen.....	66
C050 - Kühlschmierstoffadapter (HSK-Werkzeugaufnahmen) prüfen ggf. erneuern.....	69
C065 - Teleskopabdeckungen und Abstreifer prüfen.....	71
C070 - Äußere Abstreifer der Linearführungen prüfen.....	72
C080 - Alle elektrischen Anschlüsse und Antriebsriemen der Antriebsmotoren prüfen.....	73
C095 - Lamellen-/Schuppen-Abdeckung an den Teleskopen prüfen (Sichtprüfung).....	75
C130 - Filter am Kühlgebläse des Klimagerätes erneuern.....	79
C140 - Kühlgerät für Kühlschmierstoff prüfen.....	80
C165 - Kühlmittel prüfen.....	81
C190 - Labyrinthringe der Spindeln reinigen.....	83
C510 - Backup-Datenträger prüfen.....	84
C525 - Schaltschrank prüfen.....	85
C545 - Kabel- und Schlauchschellen auf festen Sitz prüfen.....	86
C555 - Hydraulikölfilter erneuern.....	88
C570 - Werkzeugwechselsystem der Fa. Wassermann.....	91
C590 - Wartung Revolver-Lünette SR2 oder SLU X1 (Fa. SMW).....	92

Wartungsintervall - 4.000 Betriebsstunden.....	93
Wartungsübersicht - 4.000 Betriebsstunden.....	94
D010 - Reinigen der Maschine.....	95
D015 - Abdeckung im Bereich der Arbeitsraumtür reinigen.....	97
D020 - Druckspeicher prüfen.....	99
D053 - Schmieranlage prüfen.....	100
D057 - Pneumatikanlage prüfen.....	102
D077 - Werkzeug-Spannsätze der Frässpindeln prüfen.....	107
D087 - Haupt- und Gegenspindel prüfen.....	110
D105 - Werkzeugwechselsystem der Fa. Wassermann.....	113
D110 - Hydraulikanlage prüfen.....	114
D170 - Anlage für die Aufbereitung des Kühlschmierstoffs prüfen.....	116
D180 - Brandlöschanlage prüfen (Sichtprüfung).....	117
D220 - Riemen erneuern und Riemenspannung prüfen.....	118
D458 - Hydrauliköl erneuern.....	121
D500 - Datensicherung durchführen.....	124
D520 - Schaltschrank und Kabelbaugruppen prüfen (Sichtprüfung).....	125
D570 - Wartung Revolver-Lünette SR2 oder SLU X1 (Fa. SMW).....	127
Wartungsintervall - 8.000 Betriebsstunden.....	129
Wartungsübersicht - 8.000 Betriebsstunden.....	130
E010 - Werkzeugwechselsystem der Fa. Wassermann.....	131
E060 - Wartung Revolver-Lünette SR2 oder SLU X1 (Fa. SMW).....	132
Wartungsintervall - 5 Jahre.....	133
Wartungsübersicht - 5 Jahre.....	134
I010 - Erneuern der pneumatisch vorgesteuerten Kühlschmierstoff-Ventile.....	135
I020 - Druckspeicher erneuern.....	136
Wartungsintervall - 8 Jahre.....	139
Wartungsübersicht - 8 Jahre.....	140
J005 - Hinweis zum Erneuern der Sichtscheibe bzw. Abbau der Designscheibe.....	141
J160 - Sichtscheibe erneuern.....	144

Vorwort

Allgemeine Hinweise

Die in diesem Dokument beschriebenen Wartungstätigkeiten beziehen sich im Wesentlichen nur auf die Maschine. Wartungstätigkeiten von Zusatzeinheiten (z.B. Stangenlademagazine, Absauganlagen) sind in der Dokumentation des jeweiligen Herstellers beschrieben.

Die Wartungs- und Pflegetätigkeiten sind unbedingt einzuhalten. Wird die Wartung und Pflege nicht entsprechend dieser Anleitung durchgeführt (insbesondere nicht in den jeweiligen Intervallen), hat der Kunde keine Mängelansprüche. Dies gilt nicht, soweit nachgewiesen wird, dass die Nichteinhaltung der Wartungs- und Pflegetätigkeiten nicht in Zusammenhang mit dem Mangel steht. Natürlicher Verschleiß, insbesondere bei Komponenten wie z.B. Lager und Dichtungen, stellt keinen Mangel dar. Diese Komponenten sind deshalb von der Gewährleistung ausgeschlossen. Zweckmäßigerweise sollten alle durchgeführten Wartungstätigkeiten schriftlich protokolliert werden.

**Wartungsintervalle**

Die Wartungsintervalle werden auf der Basis des Betriebsstundenzählers/Betriebszustands "Hydraulik ein" angegeben.

**Anzeige der Wartungsintervalle an der Steuerung (iXpanel)**

Abhängig vom jeweiligen Maschinentyp und der unterschiedlichen Steuerungstypen wird beim Erreichen eines Wartungsintervalls an der Steuerung eine entsprechende Meldung ausgegeben. Die auf der jeweiligen Steuerung hinterlegte Wartungsanleitung gibt Hinweise (Wartungsprotokoll) zur Erklärung der durchzuführenden Pflege- und Wartungstätigkeiten.



Reinigen der Maschine

Maschine nicht mit Druckluft reinigen

- Aufgewirbelte Schmutzpartikel können Atembeschwerden oder Verletzungen (insbesondere der Sinnesorgane) verursachen. Weiterhin können aufgewirbelte Schmutzpartikel oder Späne an Stellen gelangen, an denen sie zu technischen Problemen führen.

Zur Reinigung keine Putzwolle verwenden

- Beim Reinigen mit Putzwolle können sich Fasern oder Fäden lösen, die zu sicherheitstechnischen Problemen führen.

Lösungsmittel

- Keine leicht verflüchtigende Lösungsmittel wie Benzin, Trichloräthylen oder ähnliche Reinigungsmittel verwenden. Diese Reinigungsmittel können Dichtungen beschädigen, was zu sicherheitstechnischen Problemen führen kann.

Hochdruckreiniger

- Maschine nicht mit einem Hochdruckreiniger reinigen. Die Reinigung mit einem Hochdruckreiniger führt zu starken Korrosionserscheinungen. Weiterhin können Lager entfettet und Dichtungen hinterspült werden, was zu sicherheitstechnischen Problemen führen kann.



Werkzeugaufnahmen reinigen

Zur Reinigung der Bohrung in der Werkzeugaufnahme ist geeignetes Reinigungswerkzeug zu verwenden.



Bestellung von Ersatzteilen

Bei einer Bestellung von Ersatzteilen immer Maschinentyp und Maschinenummer angeben. Diese und andere Informationen zu der Maschine befinden sich auf dem Typenschild unter dem Hauptschalter des Schaltschranks.



Betriebsstoffe

Bei allen Arbeiten im Zusammenhang mit Betriebsstoffen, müssen die Angaben in den Datenblättern der Hersteller der Betriebsstoffe sowie die Angaben im Dokument **Hinweise zu Betriebsstoffen** beachtet werden.



Druckspeicher ≤ 1l

Druckspeicher mit einem Volumen ≤ 1l sind gemäß aktuell geltender Druckgeräterichtlinie **nicht** prüf- und kennzeichnungspflichtig. Es müssen die jeweils geltenden Richtlinien und Vorschriften des Verwendungslandes berücksichtigt werden.

Sicherheitshinweise



Sicherheitshinweise und Technische Angaben

Die Benutzerdokumentation und insbesondere das Dokument "**Sicherheitshinweise und Technische Angaben**" müssen beachtet werden.



Durchführung von Wartungsarbeiten

Autorisiertes und unterwiesenes Personal

- Wartungsarbeiten sind nur von autorisiertem und unterwiesenem Personal durchzuführen. Dies gilt insbesondere für Arbeiten an Motoren (Spindelmotoren) oder anderen elektrischen Baugruppen. Hierfür müssen die Angaben der jeweiligen Herstellerdokumentation beachtet werden.

Maschine abkühlen lassen

- Vor Beginn aller Arbeiten die Maschine abkühlen lassen, da sich unter Abdeckungen heiße Teile befinden können.

Wartungsarbeiten an ausgeschalteter Maschine

- In der Regel sind Wartungsarbeiten bei ausgeschalteter Maschine durchzuführen. Der Hauptschalter ist dabei gegen Wiedereinschalten zu sichern. Bei ausgeschaltetem Hauptschalter können Teile der Maschine (z.B. Schaltschrankeuchte) immer noch unter Spannung stehen. Diese Teile sind gekennzeichnet. In einigen wenigen Fällen müssen Wartungsarbeiten bei eingeschalteter Maschine (z.B. Erneuerung von Pufferbatterien) durchgeführt werden. Bei diesen Wartungstätigkeiten muss mit besonderer Sorgfalt vorgegangen werden.

Notwendiges Werkzeug

- Zur Demontage von Maschinenteilen sind geeignete Hebezeuge und unterschiedlichste Werkzeuge zu verwenden. Demontierte Maschinenteile sind sicher abzustellen und gegen Umfallen zu sichern.
- Bei allen Wartungsarbeiten an der Maschine ist sorgfältig vorzugehen. Befestigungen sind vorsichtig zu lösen und die Teile ggf. gegen Herabfallen zu sichern. Bei der Demontage/ Montage von elastischen Elementen (Federn) sind entsprechende Vorrichtungen zu verwenden. Alle absturzgefährdeten (nicht horizontalen) Achsen sind in die untere Endlage zu bringen bzw. gegen Herabfallen zu sichern. Fußschalter sind beiseite zu stellen, um ein unbeabsichtigtes Betätigen zu vermeiden.

Durchführung von Wartungs-, Instandsetzungs- oder Servicearbeiten

- Für diese Tätigkeiten sind unbedingt die aktuell gültigen Sicherheitsbestimmungen sowie die Hinweise zur bestimmungsgemäßen Verwendung des jeweiligen Herstellers zu beachten.

Verwendung von Aufstiegshilfen (Leitern oder Tritte)

- Zusätzlich sind eventuell geeignete Aufstiegshilfen zur Durchführung dieser Tätigkeiten erforderlich. Bei Arbeiten auf Aufstiegshilfen in großer Höhe, wie zum Beispiel am Schaltschrank, müssen diese unbedingt (maschinenspezifisch sind hierfür auch Ösen vorgesehen) gesichert bzw. befestigt werden.



Beschaffung/Verwendung von Ersatzteilen

Wir empfehlen die Verwendung von Original-Ersatzteilen und -Zubehör. Für Schäden, die durch die Verwendung von Teilen von Drittanbietern entstehen, ist die Haftung und Gewährleistung ausgeschlossen. Die Verwendung solcher Produkte kann konstruktiv vorgegebene Eigenschaften der Maschine negativ verändern und dadurch die aktive oder passive Sicherheit beeinträchtigen.



Mobil- und schnurlose Telefone

Bei offenem Schaltschrank oder offener bzw. demontierter Maschinenverhaubung dürfen in einem Abstand von < 2 m keine Mobil- bzw. schnurlosen Telefone verwendet werden.



Umgang mit Hydraulik- und Schlauchleitungen

Beschädigte Hydraulik-Schlauchleitungen sind umgehend zu erneuern. Typische Beschädigungen sind u.a. Scheuerstellen, Knickstellen, Risse, Verformungen oder sichtbare Leckage.

Flexible, druckbelastete Hydraulik-Schlauchleitungen sind bei **INDEX** generell als Thermoplasten oder metallische Hydraulik-Schlauchleitungen ausgeführt.

Der Betreiber der Maschine ist für die Einhaltung der Gesetze und Vorschriften des Verwendungslandes hinsichtlich der Verwendungsdauer von Hydraulikschläuchen verantwortlich.

Wir empfehlen eine Prüfung und Dokumentation der innerhalb der Maschine verbauten und nicht direkt sichtbaren Hydraulik-Schlauchleitungen alle 12 Monate. Bei Hydraulik-Schlauchleitungen, die im Arbeitsraum sichtbar sind oder außerhalb der Maschine angebracht sind und Komponenten mit der Maschine verbinden empfehlen wir eine Prüfung und Dokumentation alle 6 Monate.

Für die von **INDEX** verwendeten flexiblen, druckbelasteten Hydraulik-Schlauchleitungen liegen Erfahrungswerte über sehr unterschiedliche Verwendungszeiträume, von teilweise über 10 Jahren, vor.



Wartungsarbeiten an Fluidanlagen (Hydraulik-, Schmier- und Pneumatikanlage)

Bei Wartungsarbeiten an Fluidanlagen (Hydraulik-, Schmier- und Pneumatikanlage) ist **vor** Beginn der Arbeiten sicherzustellen, dass die entsprechende Anlage **vom Druck entlastet wurde** (Speicherablassventil, Handschiebeventil).



Testlauf bzw. Funktionsprüfung

Nach allen Wartungsarbeiten sowie Arbeiten an elektrischen Baugruppen ist ein Testlauf bzw. eine Funktionsprüfung durchzuführen.

Wartungsintervall - Pflegeleistungen

Wartungsübersicht - Pflegeleistungen



Es wird empfohlen die durchgeführten Wartungstätigkeiten mit Hilfe des entsprechenden Wartungsprotokolls zu dokumentieren. Das Wartungsprotokoll hat die Dokumentennummer DIE148DE - 17.08.2022.



Der Intervall für die Durchführung einer Pflegeleistung ist stark von den Produktions- und Umgebungsbedingungen der Maschine abhängig. Die Festlegung des geeigneten Intervalls muss durch den Betreiber erfolgen.

Der Intervall für eine Pflegeleistung liegt sinnvollerweise zwischen einmal pro Schicht bis einmal wöchentlich!

- A010** - Arbeitsraumtür und Sichtscheibe prüfen
- A024** - Hydraulikanlage prüfen (Sichtprüfung)
- A027** - BelüftungsfILTER am Einfüllstutzen des Hydrauliköltanks erneuern.
- A042** - Pneumatikanlage prüfen (Sichtprüfung)
- A049** - Schmieranlage prüfen (Sichtprüfung)
- A065** - Revolver-Lünette SR2 oder SLU X1 (Fa. SMW) schmieren
- A075** - Füllstände der Fluidbehälter überprüfen
- A080** - Spannmittel reinigen und schmieren
- A090** - Elektrische Leitungen prüfen (Sichtprüfung)
- A095** - Sichtkontrolle aller Fluid- und Elektroleitungen
- A103** - Kühlschmierstoffablauf am Spannzylinder reinigen
- A120** - Kühlschmierstoff prüfen (Sichtprüfung)
- A126** - Kühlaggregat und Kühlmittel prüfen
- A132** - Arbeitsraumbeleuchtung prüfen (Sichtprüfung)
- A140** - HSK-Spannsatz prüfen und ggf. schmieren (Fa. Ott-Jakob)
- A145** - Wartung von HSK-Spannsätzen (Fa. Berg)
- A180** - Arbeitsraum reinigen
- A215** - Lamellen-/Schuppen-Abdeckung an den Teleskopen prüfen (Sichtprüfung)
- A255** - Späneförderer reinigen

A010 - Arbeitsraumtür und Sichtscheibe prüfen

Orientierung

Die Prüfung bzw. Wartung der Arbeitsraumtür beinhaltet verschiedene Arbeitsschritte:

- Prüfen der Sichtscheibe auf Beschädigungen.
- Prüfen der Sicherheitsplakette an der Sichtscheibe (Tauschintervall 8 Jahre).
- Prüfen/einstellen oder ggf. erneuern der Abstreifer.
- Leichtgängigkeit der Arbeitsraumtür prüfen.
- Automatische Arbeitsraumtür (Optional). Hydraulikventile und -motor, Steuerblock, Zahnstange und Stirnrad. (bei hydraulischem Türantrieb)
- Automatische Arbeitsraumtür (Optional - elektrischer Türantrieb -Herstellerdokumentation beachten).

Die Sichtscheibe besteht aus drei Scheiben. Der inneren Scheibe aus gehärtetem Glas, der mittleren Scheibe aus Polycarbonat und einer äußeren Scheibe ebenfalls aus Polycarbonat. Die innere Scheibe ist relativ unempfindlich. Sie kann mit allen handelsüblichen Reinigungsmitteln gereinigt werden. Ausschließlich die mittlere Scheibe ist für die Rückhaltefähigkeit der Sichtscheibe von Bedeutung.

Die Polycarbonatscheiben unterliegen einem **natürlichen** Alterungsprozess und müssen deshalb in regelmäßigen Abständen einer Sichtkontrolle unterzogen werden. Durch den Kontakt mit Kühlschmierstoff wird der Alterungsprozess zusätzlich beschleunigt



Ist die Sichtscheibe beschädigt, muss sie erneuert werden. Hierbei ist der Grad der Beschädigung uninteressant. Auch bei geringster Beschädigung kann die Rückhaltefähigkeit der Scheibe nicht mehr gewährleistet werden.

Stark verschmutzte oder beschädigte Abstreifer können zu einer Beschädigung der inneren Scheibe führen. Außerdem lässt sich die Arbeitsraumtür, bei starker Verschmutzung/Späneeinlagerungen in den Abstreifern unter Umständen nur noch mit erheblichen Kraftaufwand bewegen.

Führungsschienen der Arbeitsraumtür prüfen. Damit sich die Arbeitsraumtür ohne größeren Kraftaufwand bewegen lässt, ist eine regelmäßige Prüfung und Reinigung der Führungsleisten notwendig.

Vorgehensweise

1. Sichtscheibe auf Beschädigung kontrollieren.

2.



Zur Reinigung der äußeren Scheibe ein weiches Tuch oder Schwamm und Glasreiniger oder Seifenwasser verwenden. Keine scheuernden oder alkalischen Reinigungsmittel (z.B. Waschbenzin, Azeton oder Tetrachlorkohlenstoff) und keine scharfen Werkzeuge oder scharfkantige Gegenstände (z.B. Rasierklinger oder Schraubendreher) verwenden.

Äußere Scheibe reinigen.

3. Innere Scheibe reinigen.

4. Abstreifer prüfen. Die Abstreifer demontieren und reinigen. Sollten die Abstreifer stark verformt oder beschädigt sein, müssen diese erneuert werden. Um ein gleichmäßiges Säubern der Türbleche zu erreichen ist darauf zu achten, dass nach dem Ausbau der Abstreifer diese wieder parallel eingebaut werden und an der Arbeitsraamtür anliegen.
5. Arbeitsraamtür auf Leichtgängigkeit prüfen. Hierzu die Arbeitsraamtür öffnen und schließen. Sollte sich die Arbeitsraamtür nur mit Kraftaufwand bewegen lassen, Ursache ermitteln. Mögliche Ursachen sind - je nach Ausführung der Arbeitsraamtür - defekte oder falsch angestellte Abstreifer. Späne auf der Führungsleiste oder zwischen Türe und Abstreifer, oder in den Führungsrollen der Arbeitsraamtür.

A024 - Hydraulikanlage prüfen (Sichtprüfung)

Orientierung

Um einen störungsfreien Betriebsablauf zu gewährleisten, ist eine regelmäßige Kontrolle des Ölstandes notwendig. Dabei muss der Füllstand zwischen der oberen und unteren Markierung am Ölschauglas liegen.

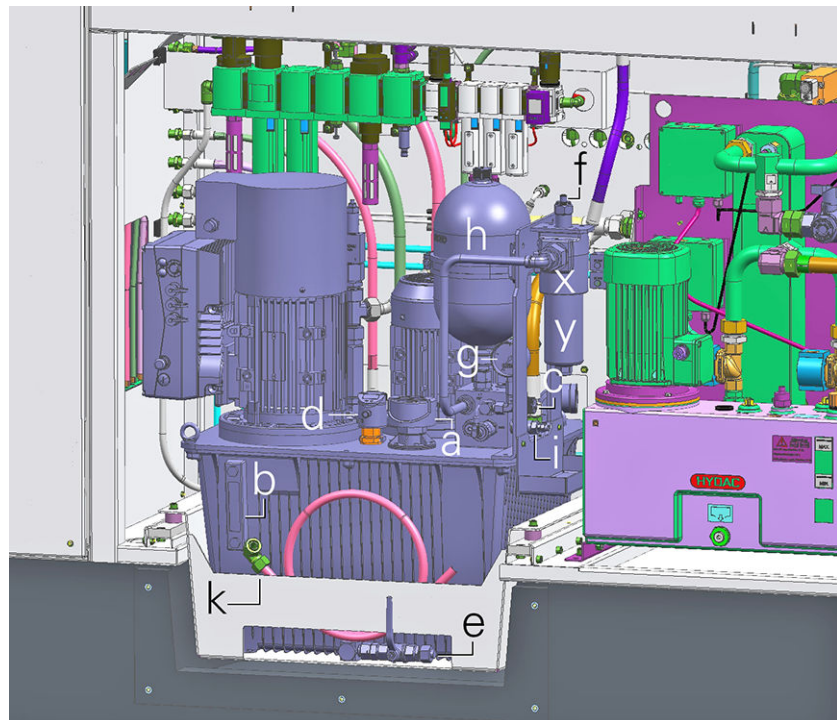


Es darf nur Hydrauliköl mit einem Reinheitsgrad von 15/13/10 nach ISO 4406 verwendet werden.

Es ist keine andere Viskosität als 32 gemäß DIN ISO 3448 zugelassen.



Bei allen Arbeiten im Zusammenhang mit Betriebsstoffen, müssen die Angaben in den Datenblättern der Hersteller der Betriebsstoffe sowie die Angaben im Dokument **Hinweise zu Betriebsstoffen** beachtet werden.



Beispiel: Hydraulikaggregat G420

- a Einfüllstutzen (Hydrauliköl)
- b Füllstandsanzeige
- c Speicherablassventil
- d Überwachung (Niveau und Temperatur)
- e Ölablassschraube
- f Überwachung (Verschmutzungsanzeige) elektrisch
- g Manometer (Systemdruck)
- h Druckspeicher
- i Sicherheitsventil
- j Überwachung (Systemdruck) elektrisch
- k Ablassschlauch für Hydraulikaggregat
- X Hydraulikölfilter (Leitungsfiler)
- Y Filterglocke



Verschraubungen an der Hydraulikanlage, den angeschlossenen Komponenten und den Versorgungsleitungen müssen mit dem vom Hersteller angegebenen Drehmoment angezogen werden.

Vorgehensweise

1.



Der Ölstand des Hydrauliköls sollte bei ausgeschalteter Maschine immer nahe der oberen Markierung stehen. Während des Produktionsbetriebs kann es nach dem Zuschalten mehrerer Verbraucher zu einem Absinken des Ölniveaus kommen.

Ölstand am Ölschauglas prüfen.

2. Sichtprüfung des Hydrauliköls. Am Ölschauglas darf das Hydrauliköl keine Schaumbildung oder Eintrübung aufweisen. Bei Problemen dieser Art ist unverzüglich die Ursache zu ermitteln und der Fehler zu beheben. Im Zweifelsfall zu Analyse­­zwecken eine Probe entnehmen und mit dem Hersteller des Hydrauliköls Kontakt aufnehmen.
3. Druckeinstellung am Manometer prüfen ggf. nachstellen. Der hier zu überprüfende Wert ist vorgegeben (siehe Hydraulikplan) und liegt zwischen 70–80 bar.
4. Versorgungs- und Fluidleitungen prüfen (Beschädigungen und Flüssigkeitsaustritt). Versorgungs- und Fluidleitungen müssen auf Beschädigung geprüft werden. Vorschädigungen wie Knicke oder Scheuerstellen sollten protokolliert werden und ein Austausch eingeleitet werden.

A027 - Belüftungsfilter am Einfüllstutzen des Hydrauliköltanks erneuern.

Orientierung



Je nach Umgebungsbedingungen muss der Belüftungsfilter am Öleinfüllstutzen des Öltanks regelmäßig erneuert werden.



Aufgrund der unterschiedlichen Anforderungen und/oder Spezifikationen der jeweiligen Hersteller, ist unbedingt die entsprechende Herstellerdokumentation zu beachten!



Filter sind Sondermüll und müssen einer geregelten Entsorgung zugeführt werden.

Voraussetzung

Unbedingt den hier beschriebenen Filter als Vorrat ans Lager legen. **Ein Betreiben der Maschine ohne diesen Einfüll- und Belüftungsfilter ist unzulässig.**



Es dürfen nur die Original-Filter gemäß der Ersatz- bzw. Verschleißteilliste verwendet werden.



Es dürfen nur Filter mit denen in den Fluidplänen beschriebenen Filterfeinheiten verwendet werden.

Vorgehensweise

1.



Beispiel: Einfüll- und BelüftungsfILTER von Hydraulik- und Schmieranlagen (Fa. ARGO-HYTOS GmbH)

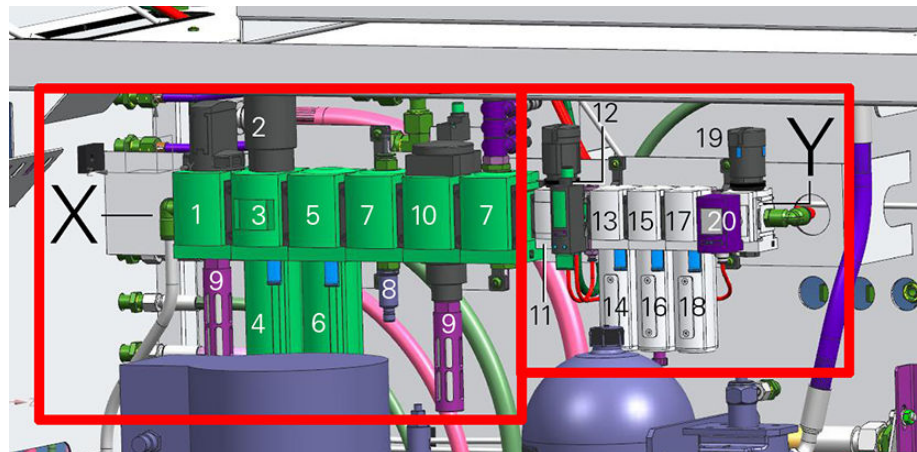
BelüftungsfILTER erneuern.

A042 - Pneumatikanlage prüfen (Sichtprüfung)

Orientierung

Um einen störungsfreien Betriebsablauf zu gewährleisten, ist eine regelmäßige Kontrolle (Sichtprüfung) der Pneumatikanlage durchzuführen.

- Druckeinstellung "Systemdruck" und "Sperrluft" prüfen.
- Versorgungs- und Fluidleitungen prüfen.
- Schalldämpfer prüfen.
- Kondensat ablassen (entfällt bei automatischem Kondensatablass).
- Druckeinstellung am Drucksensor "Druckdifferenzüberwachung" prüfen.



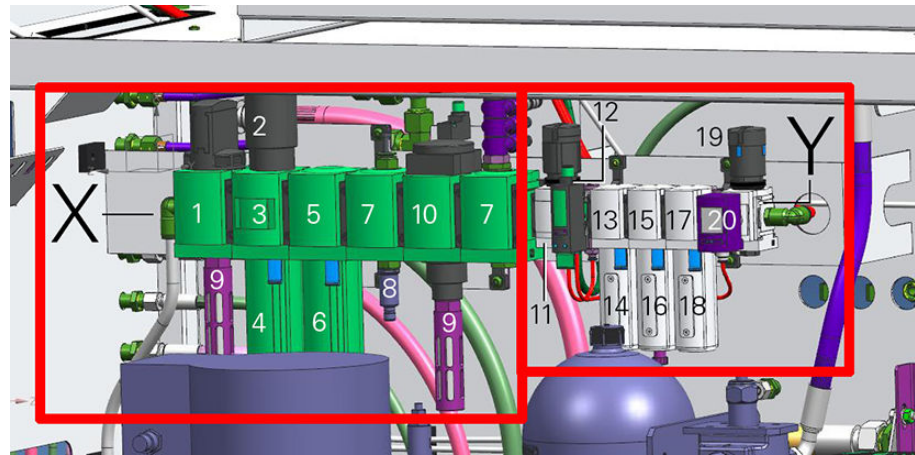
Beispiel: Pneumatikwartungseinheit G420 (Fa. FESTO)



Aufgrund der unterschiedlichen Anforderungen und/oder Spezifikationen der jeweiligen Hersteller, ist unbedingt die entsprechende Herstellerdokumentation zu beachten!

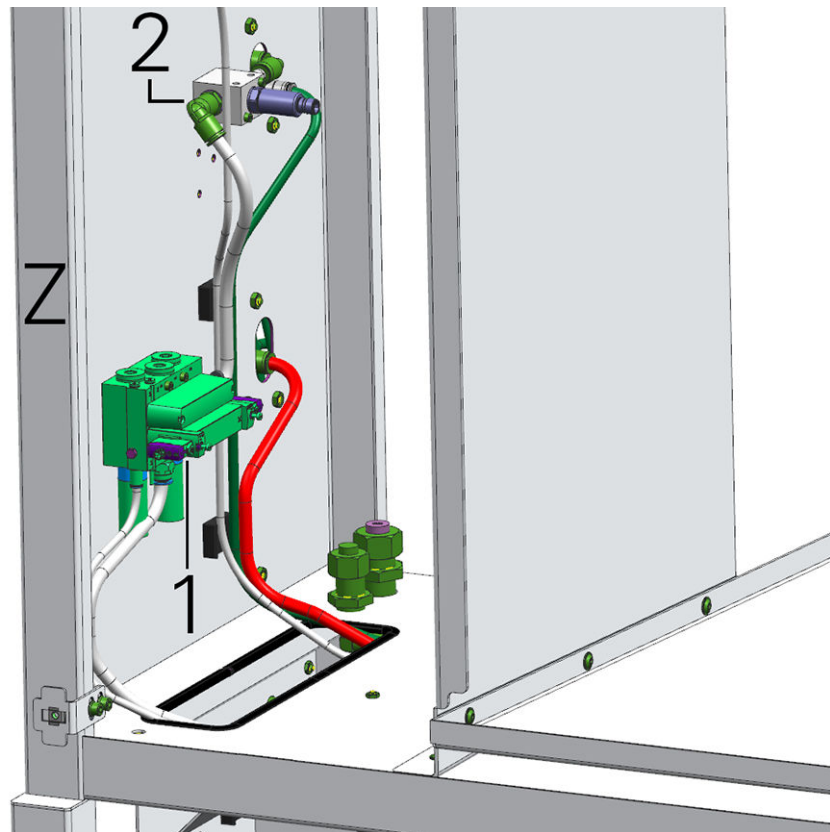
Folgende Komponenten werden an der System-Wartungseinheit (**X**) und der Erweiterung für Sperrluft an den Glasmaßstäben (**Y**) verwendet:

- **X System-Wartungseinheit**
- 1. Einschaltventil (manuell)
- 2. Druckregelventil (mit Filter) Systemdruck 6 bar
- 3. Manometer Systemdruck
- 4. Filtereinsatz (Filterfeinheit 40 µm)
- 5. Filter mit automatischen Kondensatablass
- 6. Filtereinsatz (Filterfeinheit 5µm)
- 7. Abzweigmodul
- 8. Drucksensor für Systemdruck
- 9. Schalldämpfer
- 10. Elektrisches Einschaltventil
-
-
-



Beispiel: Pneumatikwartungseinheit G420 (Fa. FESTO)

- **Y Erweiterung Sperrluft - “Verbraucher” und Sperrluft - “Glasmaßstäbe”**
- 11. Druckregelventil für Sperrluft “Verbraucher”
- 12. Druckdifferenzsensor
- 13. Filter mit automatischen Kondensatablass
- 14. Feinstfiltereinsatz (Filterfeinheit 1 µm)
- 15. Filter mit automatischen Kondensatablass
- 16. Feinstfiltereinsatz (Filterfeinheit 0,01 µm)
- 17. Filter
- 18. Aktivkohlefilter **kein automatischer Kondensatablass**
- 19. Druckregelventil mit Drucksensor für “Sperrluft–Glasmaßstäbe” 1,0 bar
- 20. Display
-
-
-



Z-Steereinheit Sicherheit

- 1. 3/2 Wegeventil auf Ventilinsel
- 2. Sicherheitsdrucksensor



Wenn der Druckdifferenzsensor (12) eine Fehlermeldung ausgibt, **müssen alle 5 Filterelemente an der Pneumatikanlage getauscht werden..**



Filter sind Sondermüll und müssen einer geregelten Entsorgung zugeführt werden.

Voraussetzung



Pflege- und Wartungstätigkeiten sind gemäß den Vorgaben des Herstellers auszuführen.

Vorgehensweise

1. Druckeinstellung am Manometer prüfen ggf. nachstellen. Werkseitig ist ein Betriebsdruck von 6 bar eingestellt.

2. Versorgungs- und Fluidleitungen prüfen (Beschädigungen und Flüssigkeitsaustritt). Versorgungs- und Fluidleitungen müssen auf Beschädigung geprüft werden. Vorschädigungen wie Knicke oder Scheuerstellen sollten protokolliert werden und ein Austausch eingeleitet werden.

3.

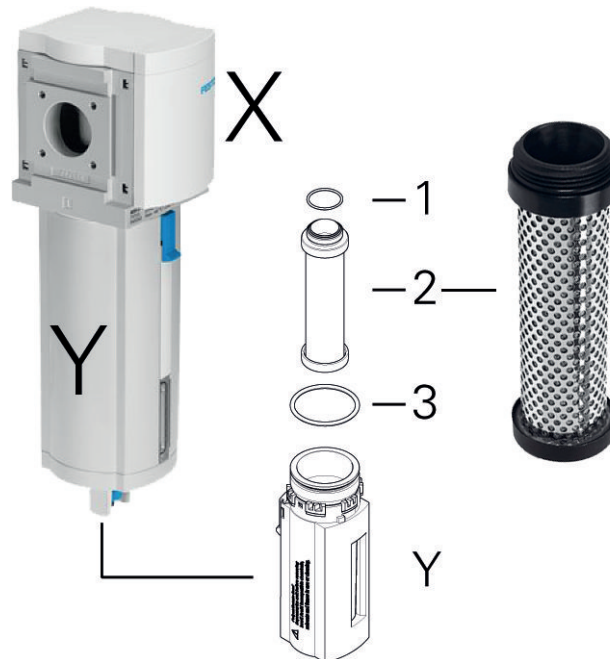


Beispiel: Schalldämpfer unterschiedlicher Ausführungen Fa. FESTO

Schalldämpfer prüfen ggf. erneuern

4. Kondensat ablassen (entfällt bei automatischem Kondensatablass).

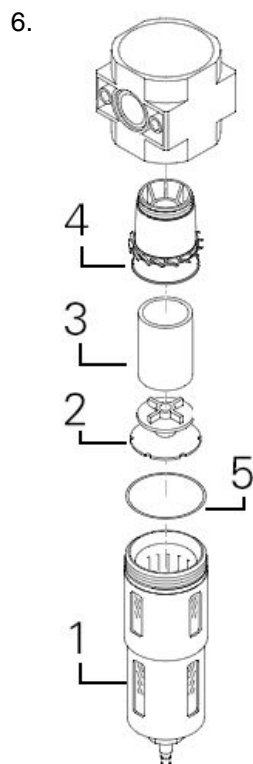
5.



Aktivkohlefilter erneuern (Fa. FESTO)

- X Filtergrundgehäuse
- Y Filterschale
- 1 Dichtring
- 2 Aktivkohle-Filterpatrone
- 3 O-Ring

Aktivkohlefilter prüfen ggf. erneuern. **Bei der Demontage der Filterschale auf miteingebaute Dicht- und O-Ringe (1 + 3) achten.** Filterschale (Y) aus Filtergrundkörper (X) herausdrehen und Aktivkohle-Filterpatrone (2) entnehmen. Dicht- und O-Ringe (1 + 3) prüfen und ggf. erneuern. In umgekehrter Reihenfolge wieder zusammenbauen.



Beispiel: Schema Feinfiltertausch (Fa. FESTO)

- 1 Filterschale
- 2 Trennteller
- 3 Filterpatrone (auf Filterfeinheit achten)
- 4 Filteraufnahme
- 5 O-Ring

Fein- bzw. Feinstfilter prüfen ggf. erneuern. **Bei der Demontage der Filterschale auf miteingebauten O-Ring (5), Trennteller (2) und Filteraufnahme (4) achten.** Filterschale (1) aus Filtergrundkörper herausdrehen und Filterpatrone (3) entnehmen, prüfen und ggf. erneuern. O-Ring (5) prüfen und ggf. auch erneuern. In umgekehrter Reihenfolge wieder zusammenbauen.

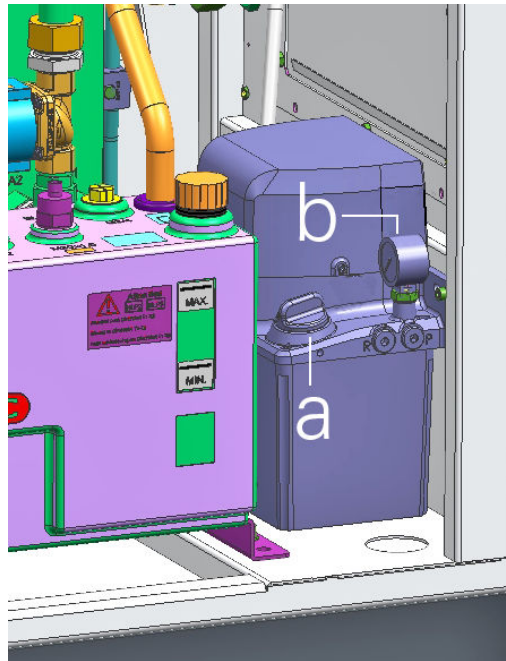
A049 - Schmieranlage prüfen (Sichtprüfung)

Orientierung

An der Schmieranlage müssen verschiedene Komponenten regelmäßig geprüft werden.



Aufgrund der unterschiedlichen Anforderungen und/oder Spezifikationen der jeweiligen Hersteller, ist unbedingt die entsprechende Herstellerdokumentation zu beachten!



Beispiel: Schmieranlage G420

Folgende Komponenten müssen an der Schmieranlage geprüft werden:

- a) Einfüllstutzen
- b) Manometer Systemdruck (>20bar)

Vorgehensweise

1. Ölstand prüfen.
2. Druckeinstellung am Manometer prüfen (>20 bar)

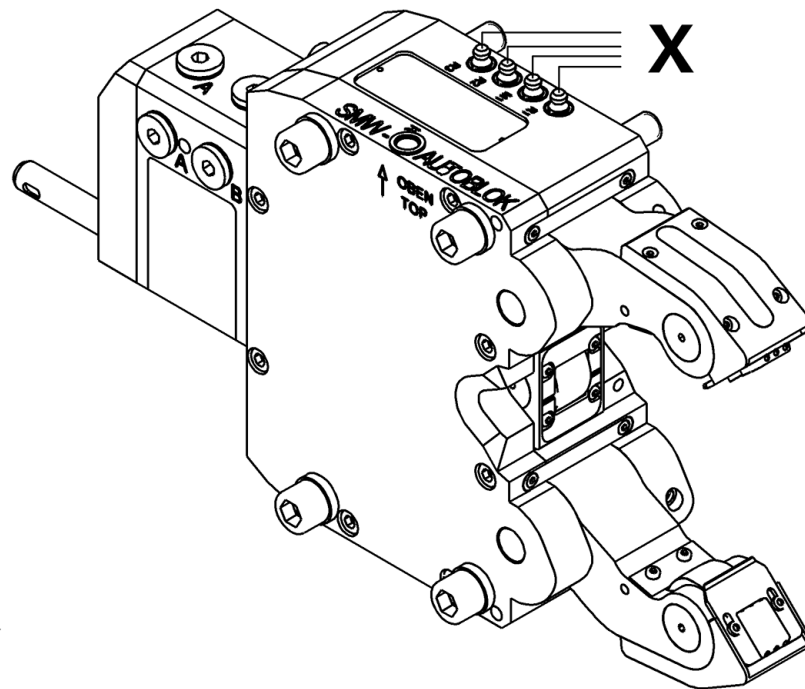
A065 - Revolver-Lünette SR2 oder SLU X1 (Fa. SMW) schmieren

Orientierung



Aufgrund der unterschiedlichen Anforderungen und/oder Spezifikationen der jeweiligen Hersteller, ist unbedingt die entsprechende Herstellerdokumentation zu beachten!

Die in der Herstellerdokumentation beschriebenen Sichtprüfungen oder Wartungstätigkeiten müssen im Rahmen der Pflgetätigkeiten durchgeführt werden.



Beispiel: Revolver_Luenette_SMW_SR2

X Schmierstellen

Vorgehensweise

1.



Pflege- und Wartungstätigkeiten sind gemäß den Vorgaben des Herstellers auszuführen.

Die hier verwendete Revolverlünette (Typ SR2 oder SLU X1) muss gemäß den Wartungsvorschriften der Fa. SMW täglich an den beschriebenen Stellen geschmiert werden.

A075 - Füllstände der Fluidbehälter überprüfen

Orientierung

Um die Betriebssicherheit der Maschine zu gewährleisten, müssen die Füllmengen aller Fluidbehälter regelmäßig überprüft ggf. nachgefüllt werden.

Betriebsstoffe wie Hydrauliköle, Kühlschmierstoffe, Schmierfette/öle unterliegen ebenso einem Verschleiß oder einer Alterung wie die an diesem Prozess beteiligten Komponenten und müssen deshalb in regelmäßigen Abständen gewartet, nachgefüllt oder erneuert werden. Keine Putzwolle und leicht verflüchtigende Lösungsmittel wie Benzin, Trichloräthylen oder ähnliche Reinigungsmittel verwenden. Die Maschine darf nicht mit Druckluft gereinigt werden. Um einen störungsfreien Betriebsablauf zu gewährleisten, ist eine regelmäßige Kontrolle des Ölstandes notwendig.

Der Ölstand des Hydraulik- bzw. Schmieröls sollte bei ausgeschalteter Maschine immer nahe der oberen Markierung stehen. Während des Produktionsbetriebs kann es nach dem Zuschalten mehrerer Verbraucher zu einem Absinken des Ölniveaus kommen.

Der Intervall für diese Pflegeleistung ist stark vom Einsatzprofil der Maschine abhängig. Wird die Maschine im Dreischicht-Betrieb eingesetzt muss diese Pflegeleistung wesentlich häufiger durchgeführt werden.

Voraussetzung

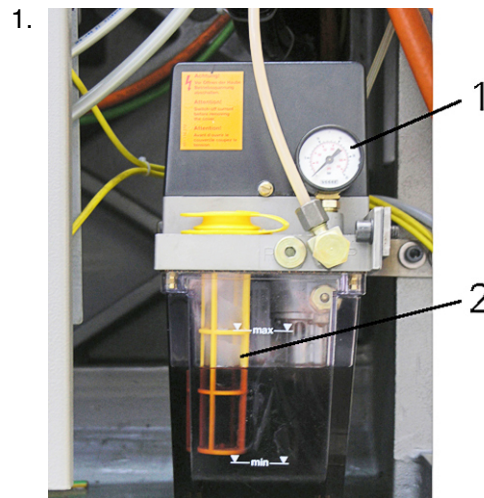


Bei allen Arbeiten im Zusammenhang mit Betriebsstoffen, müssen die Angaben in den Datenblättern der Hersteller der Betriebsstoffe sowie die Angaben im Dokument **Hinweise zu Betriebsstoffen** beachtet werden.



Aufgrund der unterschiedlichen Anforderungen und/oder Spezifikationen der jeweiligen Hersteller, ist unbedingt die entsprechende Herstellerdokumentation zu beachten!

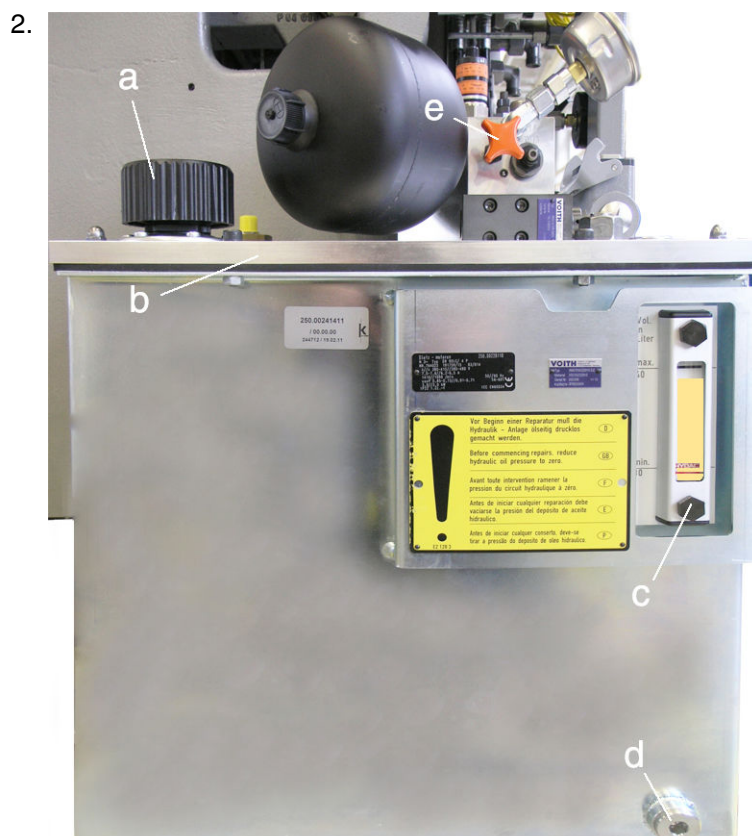
Vorgehensweise



Beispiel: Schmierölbehälter

- 1 Manometer (Schmierdruck)
- 2 Filtereinsatz und Anzeige min./max.

Füllstand am Schmierölbehälter prüfen.



Beispiel: Hydraulikaggregat C100 C200 C200tandem

- a Einfüllstutzen
- b Grundplatte der Hydraulik
- c Füllstandskontrolle
- d Ablassschraube
- e Speicherablassventil

Füllstand am Hydraulikölbehälter prüfen.

3. Füllstand am Kühlschmierstoffbehälter prüfen.
- 4.



Füllstandsanzeige an einer Kühlschmierstoff-Aufbereitungsanlage (Fa. Knoll)

X Füllstandsanzeige

- Füllstand an der Kühlschmierstoff- Aufbereitungsanlage prüfen (Option).
5. Füllstand am Kühlmittelbehälter prüfen (Option).

A080 - Spannmittel reinigen und schmieren

Orientierung

Um die Betriebssicherheit und Genauigkeit der Maschine zu gewährleisten, müssen Spannmittel einer regelmäßigen Wartung unterzogen werden.

Der Intervall für diese Pflegetätigkeit ist stark von der Art des Werkstoffes und der täglichen Produktionszeit abhängig. Insbesondere bei kurzspanenden Werkstoffen (z.B. Messing oder Gusswerkstoffen) muss diese Pflegetätigkeit wesentlich häufiger durchgeführt werden.



Aufgrund der unterschiedlichen Anforderungen und/oder Spezifikationen der jeweiligen Hersteller, ist unbedingt die entsprechende Herstellerdokumentation zu beachten!



Abhängig von den zu bearbeitenden Werkstoffen (z.B.: Messing, Guss) und der Anzahl von Schichten pro Tag, ist eine häufigere Reinigung der Spannfutter notwendig.

Hierzu muss das Spannmittel abgebaut und komplett gereinigt werden. In diesem Zusammenhang ist auch eine Reinigung des Labyrinthings (Spindelabdeckung) und dem Raum hinter dem Ring durchzuführen.

Voraussetzung



Beispiel: Dreibackten Spannfutter verschiedener Hersteller.



Zur Reinigung keine Putzwolle verwenden.

Beim Reinigen mit Putzwolle können sich Fasern oder Fäden lösen, die zu sicherheitstechnischen Problemen führen.

Vorgehensweise

1.



Achtung

**Scharfkantige Konturen am Spannmittel
Schnittverletzungen**

Persönliche Schutzausrüstung (z.B. Schutzhandschuhe) verwenden

Spannmittel reinigen

Alternativ ist auch die folgende Vorgehensweise möglich!

ggf. Spannmittel zum Reinigen abbauen (Herstellerangaben beachten).

2. Spannmittel gemäß Herstellerangaben schmieren.
3. Labyrinthring und Raum hinter dem Labyrinthring reinigen.

A090 - Elektrische Leitungen prüfen (Sichtprüfung)

Orientierung



Den unmittelbaren Bereich um die Maschine und den Zusatzeinheiten freilassen und nicht als Abstell- oder Lagerfläche verwenden. Dies verringert in erheblichem Maße das Risiko von Beschädigungen von elektrischen Leitungen.

Elektrische Leitungen die außerhalb der Maschine verlegt sind (z.B. Leitungen für Kühlschmierstoffeinheiten, Späneförderer und Fußschalter) müssen regelmäßig auf Beschädigungen geprüft werden (z.B. auf Quetschungen oder Schnitte).

Vorgehensweise

1.



Beschädigte elektrische Leitungen.

Stromschlag.

Maschine und Zusatzeinheiten abschalten und sofortige Erneuerung der beschädigten Leitungen durch eine elektrotechnisch unterwiesene Fachkraft veranlassen.

Elektrische Leitungen zum Späneförderer prüfen.

2. Elektrische Leitungen zur Kühlschmierstoff-Anlage prüfen.
3. Elektrische Leitungen zur Werkstückzuführeinheit prüfen.
4. Elektrische Leitungen zur Werkstückabführeinheit prüfen.
5. Elektrische Leitungen zu den Fußschaltern prüfen.
6. Elektrische Leitungen der Arbeitsraumbeleuchtung prüfen.
7. Elektrische Leitung zum Zusatzbedienfeld/Handbedienfeld (Option) prüfen.
8. Elektrische Leitungen anderer optionaler Zusatzgeräte prüfen.

A095 - Sichtkontrolle aller Fluid- und Elektroleitungen

Orientierung

Je nach Betriebsdauer, Einsatzprofil der Maschine und den unterschiedlichen Umgebungsbedingungen ist es unbedingt notwendig alle Fluid- und Elektroleitungen einer regelmäßigen Sichtprüfung zu unterziehen. Durch diese Maßnahme können eventuelle Fehler oder Probleme frühzeitig erkannt und behoben werden.



An beschädigten Fluidleitungen kann es zum Austritt von Fluiden unter hohem Druck kommen. Bei der Sichtkontrolle unbedingt persönliche Schutzausrüstung verwenden.

Voraussetzung

Sollten bei dieser Sichtprüfung schadhafte Stellen an Fluid- oder Elektroleitungen festgestellt werden, muss die Maschine abgeschaltet und die schadhafte Leitungen umgehend erneuert werden.



Erneuerte Fluidleitungen müssen mit dem vom Hersteller angegebenen Drehmoment angezogen werden.

Vorgehensweise

1. Sichtprüfung aller Versorgungs- und Fluidleitungen.
2. Sichtprüfung aller Elektroleitungen.

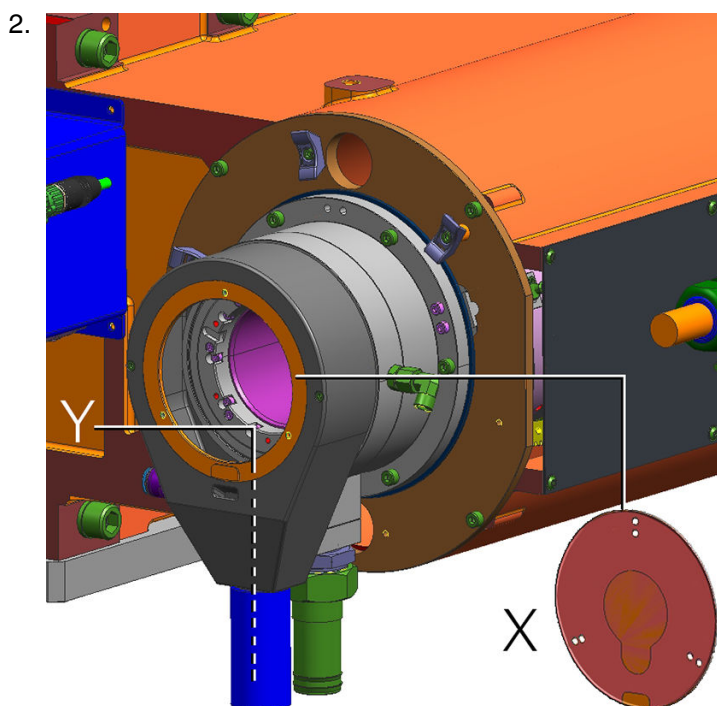
A103 - Kühlschmierstoffablauf am Spannzylinder reinigen

Orientierung

Während der Bearbeitung, werden durch die Kühlung kleine Späne durch die Spindel in Richtung Spannzylinder gespült. Deshalb muss in regelmäßigen Abständen der Kühlschmierstoffablauf am Spannzylinder gereinigt werden.

Vorgehensweise

1. Maschinenverkleidung im Bereich der Spindeln demontieren.



Beispiel: Kühlschmierstoffablauf, G420

Abdeckung (X) am Kühlschmierstoffauffangbehälter entfernen.

3. Kühlschmierstoffauffangbehälter und Ablaufschlauch (Y) reinigen.
4. Der Zusammenbau erfolgt in umgekehrter Reihenfolge. Beim Einbau auf Sauberkeit achten.

A120 - Kühlschmierstoff prüfen (Sichtprüfung)

Orientierung



Die Benutzerdokumentation **Hinweise zu Betriebsstoffen** und die Dokumentation des Herstellers des Kühlschmierstoffs beachten.



Bei allen Arbeiten im Zusammenhang mit Betriebsstoffen, müssen die Angaben in den Datenblättern der Hersteller der Betriebsstoffe sowie die Angaben im Dokument **Hinweise zu Betriebsstoffen** beachtet werden.

Je nach Werkstoff und Temperaturentwicklung unterliegt der Kühlschmierstoff einem Verschleiß. Eine regelmäßige Prüfung ist deshalb unbedingt erforderlich.

Bei starker Geruchs- oder Pilz- bzw. Schimmelbildung ist die Kühlschmierstoff-Emulsion sofort zu erneuern. Durch das Prinzip der offenen Schmierung, kann es zu einer leichten Vermengung zwischen Kühlschmierstoff und Hydrauliköl kommen. Ist die Oberfläche des Kühlschmierstoffbehälters mit einer Ölschicht bedeckt, muss der Kühlschmierstoff erneuert werden. Desweiteren ist die Ursache des Öleintrags zu ermitteln.



Synthetische Kühlschmierstoffe oder Kühlschmierstoffe auf Esterbasis sind nicht zugelassen.

Wird die Sorte des Kühlschmierstoffs oder der Hersteller gewechselt, muss sichergestellt sein, dass der Kühlschmierstoff den geforderten Spezifikationen entspricht.

Füllmengen in der Herstellerdokumentation beachten.



Insbesondere wenn mineralöhlhaltige Kühlschmierstoff-Emulsionen verwendet werden ist eine regelmäßige Kontrolle des Kühlschmierstoffes notwendig, damit die geforderten Eigenschaften sichergestellt sind.

Voraussetzung

Zur Ermittlung der Konzentration ist ein Refraktometer erforderlich.

Vorgehensweise

1.



Achtung

Biologisch und chemische Veränderungen im Kühlschmierstoff.

Hautreizungen oder Atemwegs- und Kreislaufprobleme.

Tragen der persönlichen Schutzausrüstung (z.B. Schutzhandschuhe und Schutzbrille).

Maschinenverkleidung im Bereich des Kühlschmierstoff-Behälter entfernen.

2. Sicht- und Geruchsprüfung des Kühlschmierstoffs.
3. Kühlschmierstoff-Emulsion prüfen. Siehe Dokument **Hinweise zu Betriebsstoffen**.
4. Versorgungs- und Fluidleitungen prüfen. Versorgungs- und Fluidleitungen müssen auf Beschädigung geprüft werden. Vorschädigungen wie Knicke oder Scheuerstellen sollten protokolliert werden und ein Austausch eingeleitet werden.

A126 - Kühl­­aggregat und Kühlmittel prüfen

Orientierung

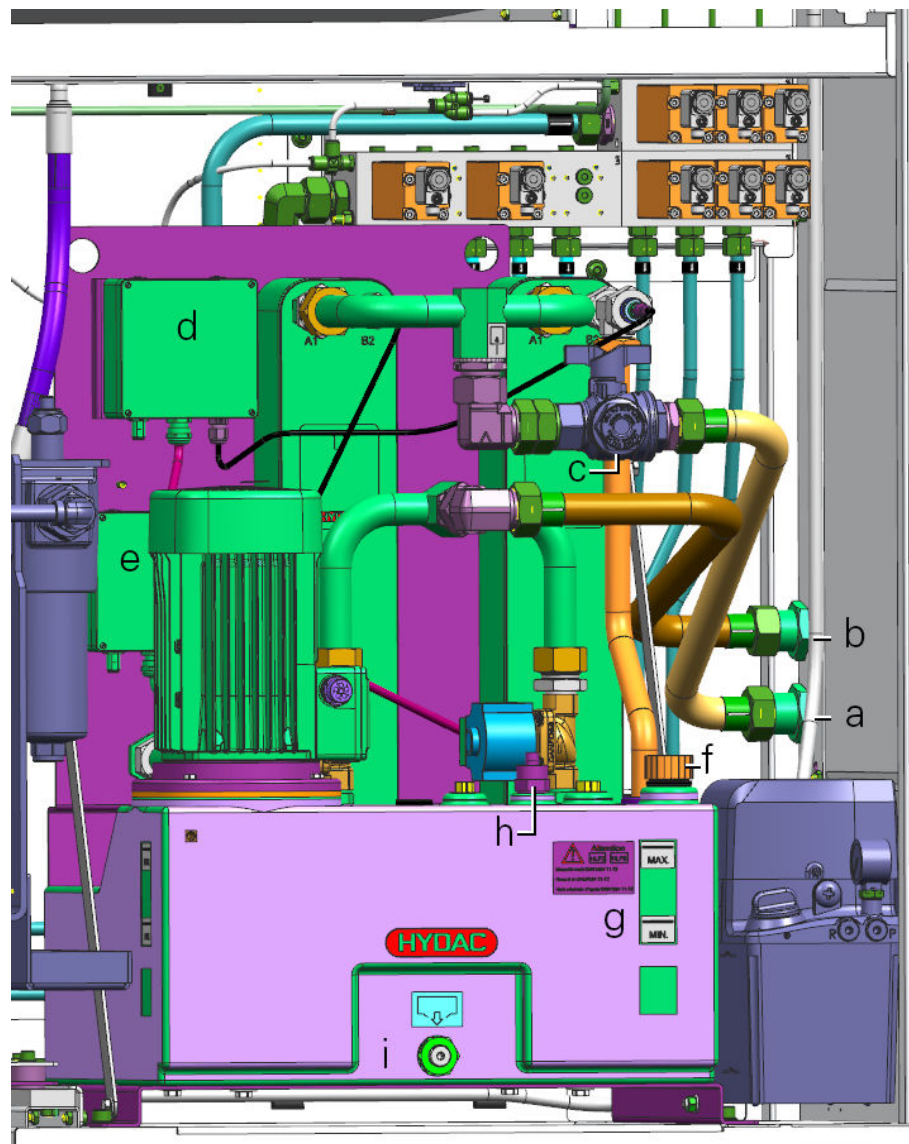
Für Zusatzeinrichtungen, die auf Grund einer hohen Temperaturentwicklung nicht mit Kühlschmierstoff oder Hydrauliköl herkömmlich gekühlt werden können, ist eine separate Kühlung in einem eigenständigen Kühlkreislauf vorgesehen. Das hierbei verwendete Kühlmittel muss wie andere Kühlmittel ständig auf seine Beschaffenheit geprüft werden. Außerdem ist im Rahmen der Pflege- und Wartungstätigkeiten eine Sichtprüfung des Kühl­­aggregats und der zugehörigen Versorgungs- und Fluidleitungen durchzuführen. Hierbei sollte auf Leckagestellen an der Anlage im Allgemeinen als auch an den Verschraubungen und Versorgungs- und Fluidleitungen geachtet werden.



Für diese Sichtprüfung bzw. Überwachung sind laut Herstellerdokumentation keine spezifischen Kenntnisse der Kältetechnik notwendig. Diese Tätigkeiten können von unterwiesenen Personen mit entsprechender Sachkenntnis durchgeführt werden.

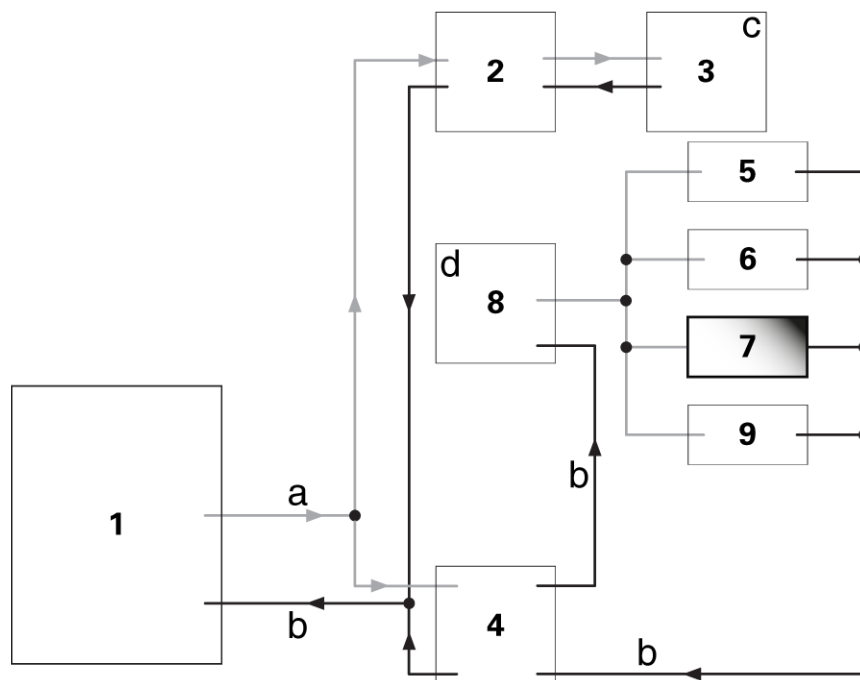


Aufgrund der unterschiedlichen Anforderungen und/oder Spezifikationen der jeweiligen Hersteller, ist unbedingt die entsprechende Herstellerdokumentation zu beachten!



Beispiel: Interne Maschinenkühlung FWKS G420

- a Vorlauf Kühlung Kompressor
- b Rücklauf Kühlung Kompressor
- c Absperrhahn
- d PID-Regler für Wasser-Glykol Gemisch 35%
- e PID-Regler für Hydrauliköl HLPD 32
- f Einfüllstutzen
- g Schauglas (Füllstandsanzeige)
- h Niveauschalter
- i Ablassschraube für Tankentleerung



Schema Kühlanlage G220.3 G320.2 G4xx/G5xx

- 1 Externes Kühlaggregat oder kundenseitige Kühlung
- 2 Wärmetauscher (Hydraulikaggregat)
- 3 Hydraulikaggregat
- 4 Wärmetauscher (Spindeln)
- 5 Hauptspindel
- 6 Gegenspindel
- 7 Werkzeugträger 1 (entfällt bei G400.2)
- 8 internes Kühlgerät
- 9 Schaltschrank
- a Vorlauf (Wasser/Wasser-Glykol-Gemisch)
- b Rücklauf (Wasser/Wasser-Glykol-Gemisch)
- c Hydrauliköl HLPD32 (VG32)
- d FSK35 bzw. Antifrogen N FSK34 (Hinweis beachten)



Bei der Wartung des Kühlmittels ist Folgendes unbedingt zu beachten. An den Positionen 1 und 8 ist ein Wasser-Glykol-Gemisch eingefüllt. Dabei ist darauf zu achten, dass in den Maschinen 1-4 eine Konzentration von FSK35 (35% Glykol) verwendet wird. Ab der Maschine 5 eine Konzentration von Antifrogen N (34% Glykol).



Bei allen Arbeiten im Zusammenhang mit Betriebsstoffen, müssen die Angaben in den Datenblättern der Hersteller der Betriebsstoffe sowie die Angaben im Dokument **Hinweise zu Betriebsstoffen** beachtet werden.

Voraussetzung



Beim Nachfüllen immer nur Kühlmittel des gleichen Herstellers mit der gleichen Spezifikation verwenden. Eine Vermischung von unterschiedlichen Kühlwasser kann zur Korrosion der Kühlanlage, zur Unverträglichkeit und zum Kippen des Kühlmittels führen. **Unbedingt auf die vorgegebene Konzentration von Glykol in der jeweiligen Maschine achten.**



Bei Umstellung des Kühlwassers auf ein anderes Produkt oder beim Wechsel des Herstellers ist eine komplette Spülung und Reinigung der Kühlanlage mit diesem Kühlwasser durchzuführen. Wird das Kühlwasser aus einem Konzentrat und Wasser angesetzt stets nur demineralisiertes Wasser verwenden. Erst dannach kann die Maschine wieder in Betrieb genommen werden.

Externe Kühlwasserversorgung der Maschinen

A	B	C	D	E	F
G220	20°C±2°K	38	4,5	15	8
G220.3/G320.2 G400.2/G420 G500.2/G520	10-20°C	50	2,0	15	8

Technische Daten der Kühlwasserversorgung G220 G220.3 G320.2 G4xx G5xx

- A** Maschine
- B** Wassertemperatur [°C]
- C** Kühlwassermenge Q_{min} / Q_{max} [l/min]
- D** Druckdifferenz $P_{Vorfahrt}$ und $P_{Rücklauf}$ [bar]
- E** Erforderliche Kühlleistung [kW]
- F** Druck im Kühlkreislauf [bar]

Die Angaben in den Technische Daten der Kühlwasserversorgung beziehen sich auf eine Umgebungstemperatur von max. 40°C.



Die in der Tabelle aufgeführten Werte müssen unbedingt eingehalten werden! Beim Abweichen von diesen Werten ist die Kühlung der jeweiligen Maschine nicht mehr gewährleistet.

Der maximale Betriebsdruck darf 8 bar nicht überschreiten!



Aufgrund der unterschiedlichen Anforderungen und/oder Spezifikationen der jeweiligen Hersteller, ist unbedingt die entsprechende Herstellerdokumentation zu beachten!



Ein Nachfüllen muss mit einem Fertiggemisch erfolgen. Das Mischen unterschiedlicher Glykolbasen kann chemische Reaktionen auslösen, die zu Verklebungen oder Verklumpungen der Kühlflüssigkeit führen kann.

Vorgehensweise

1. Kühlmittel prüfen. Prüfkriterien bei dieser Sichtprüfung sind die Klarheit und Farblosigkeit des Kühlmittels.
2. Füllmenge an der Füllstandsanzeige prüfen.

A132 - Arbeitsraumbeleuchtung prüfen (Sichtprüfung)

Orientierung

Um eine gleichmäßige Ausleuchtung der Arbeitsbereiche in der Maschine zu gewährleisten sind im Arbeitsraum Arbeitsraumleuchten installiert.

Diese ermöglichen ein sicheres Arbeiten und müssen deshalb regelmäßig geprüft werden. **Beschädigte Beleuchtungskörper müssen sofort erneuert werden.**



Unbedingt die Herstellerdokumentation beachten.



Laut Angaben des Herstellers ist dieser Beleuchtungskörper wartungsfrei.

Vorgehensweise

1.



Beispiel: Arbeitsraumbeleuchtung Waldmann_MACH_LED_PRO_MUEL_4S (Foto: Herbert Waldmann GmbH & Co. KG)

Alle Leuchtmittel prüfen (Sichtprüfung). Lampenschutzglas auf Beschädigung prüfen. Wenn bereits Kühlschmierstoff in die Arbeitsraumbeleuchtung eingedrungen ist, muss die Leuchte instandgesetzt werden.

A140 - HSK-Spannsatz prüfen und ggf. schmieren (Fa. Ott-Jakob)

Orientierung

Um sicherzustellen, dass die Werkzeuge korrekt im Werkzeugträger gespannt werden, ist ein hohes Maß an Sauberkeit notwendig. Deshalb ist es unerlässlich unterschiedliche Wartungs- und Pflgetätigkeiten in kürzeren Abständen durchzuführen (es wird vom Hersteller eine wöchentliche Prüffrist empfohlen). Die Funktionsfähigkeit und Prozesssicherheit der Maschine wird in hohem Maße durch den Zustand der Spannmittel in den Multifunktionseinheiten und Motorfrässpindeln beeinflusst.

Hierbei zählen die Reinigung der Anlageflächen und Aufnahmebohrungen am Werkzeugträger genauso hinzu wie die regelmäßige Kontrolle diverser Verschleißteile wie O-Ringe o.ä. am HSK-Spannsatz.



Aufgrund der unterschiedlichen Anforderungen und/oder Spezifikationen der jeweiligen Hersteller, ist unbedingt die entsprechende Herstellerdokumentation zu beachten!



Beispiel: Spannsätze der Fa. Ott-Jakob



Bei der Bestellung von Ersatzteilen stets darauf achten, welches Fabrikat, Hersteller oder/und Ausführung (selbsthaltend oder nicht selbsthaltend) verbaut ist.



Der Einsatz von Werkzeugen mit Schaft nach ISO 12164-1 Stand vor 2001 bzw. DIN 69893-1 Stand vor 2003 (HSK-A) kann beim automatischen Wechsel zu gravierenden Beschädigungen des Werkzeugmagazins führen und sind somit nicht zulässig.

Voraussetzung

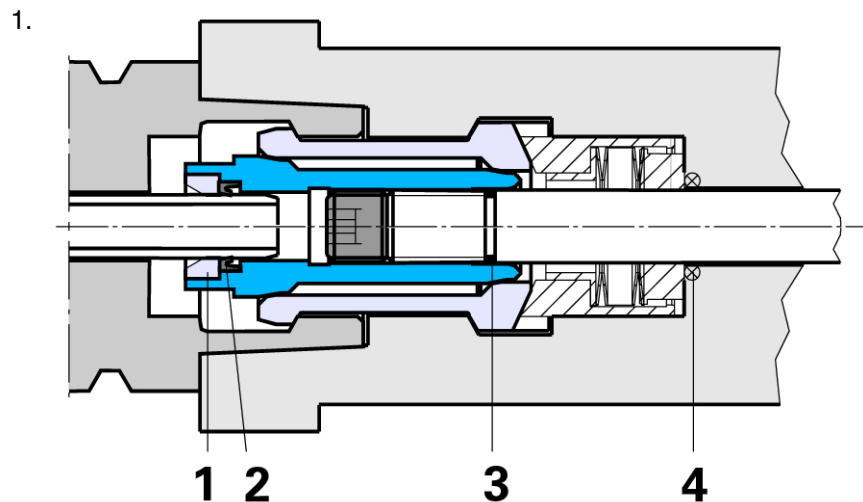


Spezifikation und Menge des Hydraulik-oder Schmieröls und Schmierfettes gemäß den Angaben in den technischen Daten.

Die für eine Instandsetzung bzw. Wartung notwendigen Ersatzteile und Hilfsmittel wie Betriebsstoffe sollten bereits in ausreichenden Mengen vorliegen.

Dies gilt insbesondere für notwendige Spezialwerkzeuge, ohne die eine Wartung oder Instandsetzung nicht möglich ist.

Vorgehensweise



Beispiel: Skizze HSK-Spannsatz

- 1 Messing-Ring
- 2 Nutring
- 3 O-Ring
- 4 O-Ring

Nutring (2) im Spannkegel prüfen.

2. Nutring ggf. erneuern.
3. Spannzange gemäß Herstellerangaben prüfen. Dabei wird im Besonderen der Grad der Verschmutzung kontrolliert (**ggf. reinigen**) und ob eine ausreichende Schmierung vorhanden ist (**ggf. nachschmieren**). Das Nachschmieren darf erst nach erfolgter Reinigung durchgeführt werden.

4.



Eine Entfettung der Spannanzgen kann zu technischen Problemen führen.

Mögliche Ursachen:

- Eine defekte Dichtung im Spannkegel.
- Ein Reinigungsstrahl, der direkt auf die Spannanzge gerichtet ist.
- Die Verwendung eines fettlösenden Mediums.

Ursachen für eine schnellen Entfettung der Spannzange ermitteln. Bei Unklarheiten immer mit dem entsprechenden Hersteller Kontakt aufnehmen.

A145 - Wartung von HSK-Spannsätzen (Fa. Berg)

Orientierung

Um sicherzustellen, dass die Werkzeuge korrekt im Werkzeugträger gespannt werden, ist ein hohes Maß an Sauberkeit notwendig. Die Funktionsfähigkeit und Prozesssicherheit der Maschine wird in hohem Maße durch den Zustand der Spannmittel in den Multifunktionseinheiten und Motorfrässpindeln beeinflusst.

Hierbei zählen die Reinigung der Anlageflächen und Aufnahmebohrungen am Werkzeugträger genauso hinzu wie die regelmäßige Kontrolle diverser Verschleißteile wie O-Ringe o.ä. am HSK-Spannsatz.



Aufgrund der unterschiedlichen Anforderungen und/oder Spezifikationen der jeweiligen Hersteller, ist unbedingt die entsprechende Herstellerdokumentation zu beachten!



Bei der Bestellung von Ersatzteilen stets darauf achten, welches Fabrikat, Hersteller oder/und Ausführung (selbsthaltend oder nicht selbsthaltend) verbaut ist.



Der Einsatz von Werkzeugen mit Schaft nach ISO 12164-1 Stand vor 2001 bzw. DIN 69893-1 Stand vor 2003 (HSK-A) kann beim automatischen Wechsel zu gravierenden Beschädigungen des Werkzeugmagazins führen und sind somit nicht zulässig.



Beispiel: HSK Spannsätze Berg

Vorgehensweise

1. Spannsätze der Fa. Berg sind wartungsfrei.

A180 - Arbeitsraum reinigen

Orientierung

Damit eine gleichbleibende Qualität, eine hohe Verfügbarkeit sowie Werterhaltung sichergestellt sind, muss die Maschine, abhängig von den Betriebsbedingungen, regelmäßig gereinigt werden.

Hierbei spielen natürlich verschiedene Einflussgrößen eine Rolle. Der Einsatz von Emulsion als Kühlschmierstoff bedingt eine häufigere und intensivere Reinigung.

Im Vergleich zu einer langspanenden Bearbeitung erfordert eine kurzspanende Bearbeitung einen wesentlich höheren Pflegeaufwand. Kurze Späne, wie z.B. bei der Bearbeitung von Messing oder Guss, bilden Späneansammlungen oder setzen sich in kleinen Ritzen und Ecken ab. Diese Stellen müssen regelmäßig gereinigt werden, um eine Beschädigung der jeweiligen Komponenten zu vermeiden.

Bereiche wie Teleskopabdeckungen, Gummidichtungen, Dichtlippen oder Abstreifer sind besonders stark beanspruchte Stellen. Hier ist eine in kürzeren Abständen durchgeführte Reinigung besonders wichtig.

Voraussetzung



Zur Reinigung der Maschine und zur Nachbehandlung dürfen nur die in der Dokumentation beschriebenen Betriebsstoffe verwendet werden.

Zum Entfernen von Spänen stets das hierfür geeignete Werkzeug benutzen.

Für die Reinigung werden folgende Hilfsmittel benötigt:

- Spänehaken,
- Spänebürsten,
- Sprühflaschen mit Reinigungsmittel oder Kühlschmierstoff,
- eine ausreichende Menge an Putzlappen,
- Öl zum Aufsprühen oder Einpinseln der Teleskopbleche und aller anderen blanken Teile.

Vorgehensweise

1.



Achtung

Späne und hervorstehende Werkzeuge im Arbeitsraum. Schnittverletzungen.

Verwendung der persönlichen Schutzausrüstung wie Schutzbrille und Schutzhandschuhen sowie geeignetem Werkzeug.

Späne aus dem Arbeitsraum entfernen.

2. Späneansammlungen insbesondere im Bereich der Werkzeugträger und der Arbeitsraumtür entfernen.
3. Arbeitsraum mit Kühlschmierstoff abspülen.
4. Mit Putzlappen abwischen.

5. Blanke, metallische Bleche und Teleskopabdeckungen einölen.
6. Eventuell erkennbare Schäden untersuchen, ggf. instandsetzen oder erneuern.

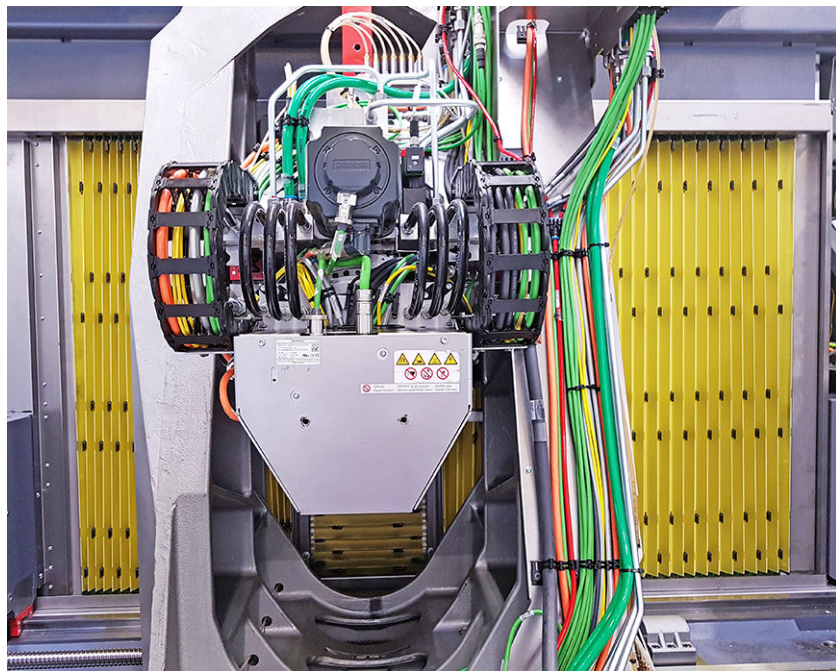
A215 - Lamellen-/Schuppen-Abdeckung an den Teleskopen prüfen (Sichtprüfung)



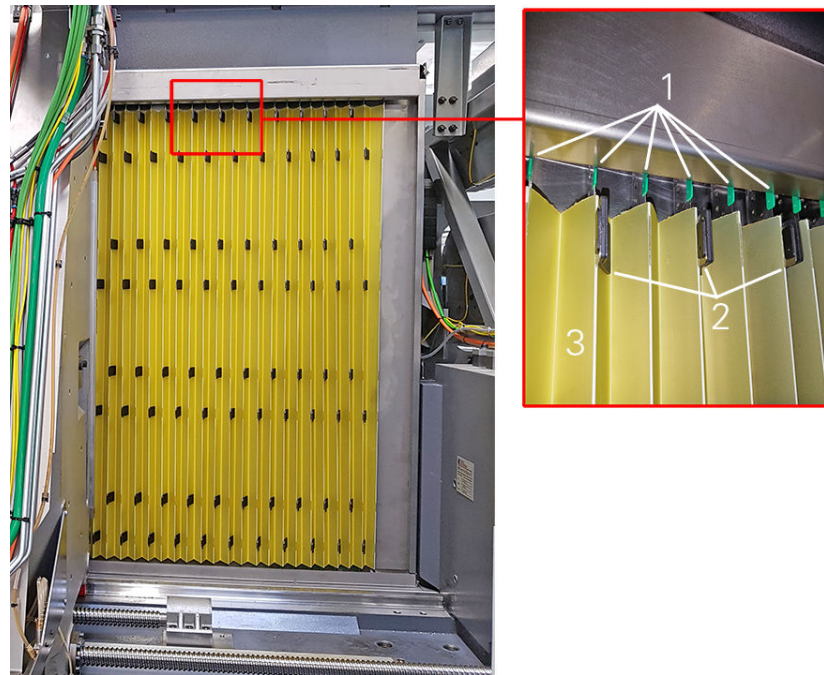
Für die im Folgenden beschriebene Wartungstätigkeit muss das ausführende Personal über besondere Kenntnisse verfügen. Aus diesem Grund darf diese Wartungstätigkeit erst nach vorheriger Schulung durch den Maschinenhersteller durchgeführt werden!

Orientierung

An den Teleskopblechen ist zusätzlich eine Lamellen-/ Schuppenabdeckung verbaut. **Ansicht Werkzeugträger 1**



Beispiel: Gesamtansicht Lamellen-/Schuppenabdeckung (STRAPANO - Fa. Arnold) G420



Lamellen Schuppenabdeckung (STRAPANO - Fa. Arnold) G420

- 1 Gleiter
- 2 Halter (Zweiteilig)
- 3 Lamellen/Schuppenabdeckung (Trägermaterial)

Diese zusätzliche Abdeckung besteht aus drei Komponenten. Im Rahmen der Sichtprüfung wird lediglich der Zustand des Trägermaterials, der Gleiter und der Halter geprüft.

Vorgehensweise

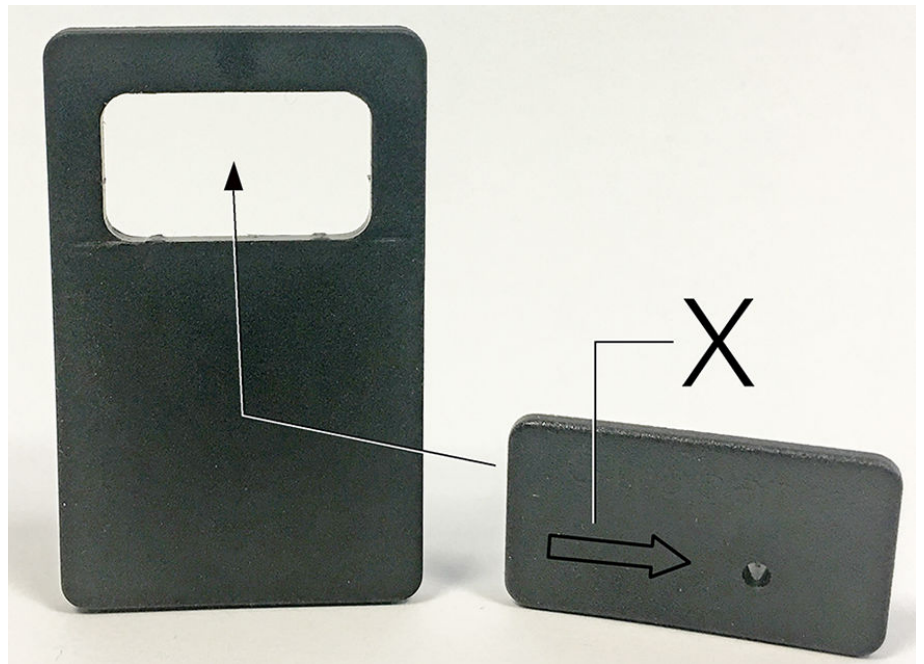
1. Gesamtzustand des Trägermaterials prüfen. Verschleiß bewerten. Bei Zerstörung einzelner Teile wie Gleiter, Halter oder Trägermaterial unbedingt Austausch veranlassen.

2.



Schnittverletzungen durch scharfkantige Blechteile.

Immer geeignete Schutzhandschuhe tragen.

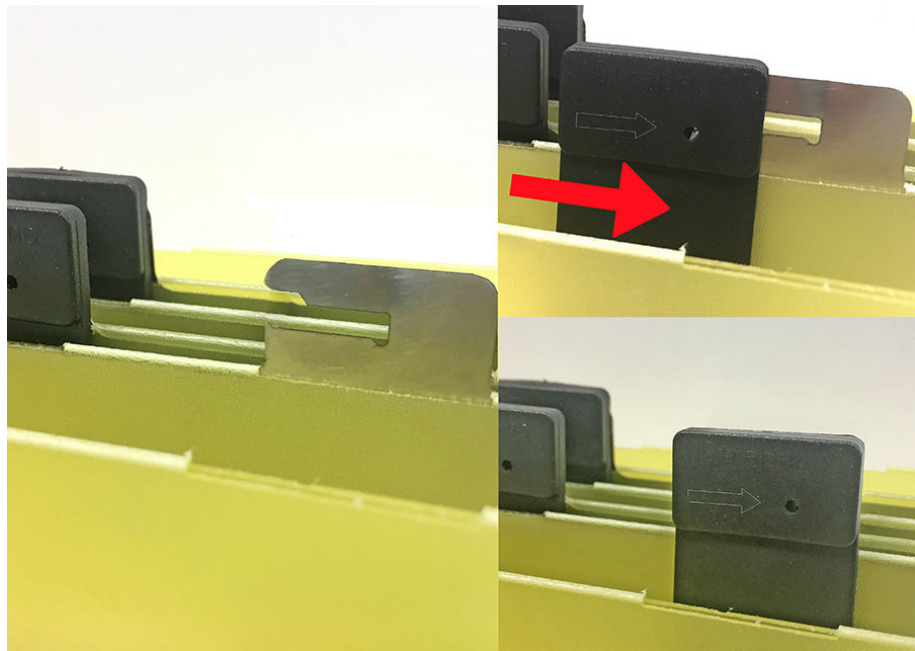


Beispiel: Halter-Zweiteilig (STRAPANO - Fa. Arnold)

X vor Montage am Balg beide Teile zusammenfügen und Pfeilrichtung beachten.



Beispiel: Halter-Zweiteilig (STRAPANO - Fa. Arnold)



Beispiel: Montage der Halter (STRAPANO - Fa. Arnold)

Halter prüfen.

3. Gleiter prüfen.

A255 - Späneförderer reinigen

Orientierung



Aufgrund der unterschiedlichen Anforderungen und/oder Spezifikationen der jeweiligen Hersteller, ist unbedingt die entsprechende Herstellerdokumentation zu beachten!

Um einen störungsfreien Produktionsablauf sicherzustellen muss der Späneförderer regelmäßig gereinigt und gewartet werden.

Bei einer regelmäßigen Reinigung können eventuelle Mängel früh erkannt und behoben werden. Somit lassen sich längere Stillstandszeiten wegen Instandsetzungsarbeiten auf ein Minimum reduzieren.

Der Späneförderer dient zum Abtransport der anfallenden Späne aus dem Arbeitsraum und ist gleichzeitig das Reservoir für den Kühlschmierstoff. Der Kühlschmierstoff wird im Späneförderer gefiltert. Hierfür sind verschiedene Filter und Filterbleche im Späneförderer eingebaut. Diese Filter müssen regelmäßig gereinigt werden. Besonders ist auf den Bereich um die Kühlschmierstoff-Pumpe(n) zu achten, dass dieser immer frei von Spänen oder Verschmutzung ist.



Bei allen Arbeiten im Zusammenhang mit Betriebsstoffen, müssen die Angaben in den Datenblättern der Hersteller der Betriebsstoffe sowie die Angaben im Dokument **Hinweise zu Betriebsstoffen** beachtet werden.

Voraussetzung



Bei der Reinigung im Bereich des Auswurfschachtes unbedingt die Bewegung des Förderbandes durch Öffnen der Arbeitsraumtür oder durch Abschalten des Späneförderers unterbrechen!



Das Förderband lässt sich nur bewegen, wenn der Späneförderer eingeschaltet und die Arbeitsraumtür geschlossen ist.

Vorgehensweise

1.



Pflege- und Wartungstätigkeiten sind gemäß den Vorgaben des Herstellers auszuführen.

Späneförderer reinigen.

2. Abwurfschacht reinigen. **Im Bereich des Abwurfschachtes besonders auf Spänenester achten und diese entfernen.** Spänenester können sich im Bereich der Antriebsrolle so ansammeln, dass sie sich so stark verdichten und das Fördererband mit Antriebswelle beschädigen können.
3. Abstreifleisten am Abwurfschacht und der Aufgäbeöffnung prüfen.

4. Sichtkontrolle der Abbürstvorrichtung (Option).

5.



Beispiel: Späneförderer G420

Siebkorb und Magnetfilterplatten (Option) reinigen.

6. Vorfilter (Option) an der Kühlschmierstoff-Pumpe entnehmen und reinigen.

7.



Sollte die Versorgung mit Kühlschmierstoff nicht ausreichend sein, so muss der Siebkorb an der Kühlschmierstoff-Pumpe gereinigt werden.

Kühlschmierstoff-Pumpe ausbauen. Siebkorb an der Kühlschmierstoff-Pumpe entnehmen und reinigen.

Alternativ ist auch die folgende Vorgehensweise möglich!

Kühlschmierstoff absaugen, Sieb direkt an der Kühlschmierstoff-Pumpe entnehmen und reinigen.

Wartungsintervall - 1.000 Betriebsstunden

Wartungsübersicht - 1.000 Betriebsstunden



Es wird empfohlen die durchgeführten Wartungstätigkeiten mit Hilfe des entsprechenden Wartungsprotokolls zu dokumentieren. Das Wartungsprotokoll hat die Dokumentennummer DIE148DE - 17.08.2022.

B010 - Kundenbereich

B010 - Kundenbereich

Orientierung

Dieser Bereich der Wartung **B** für **1000h** ist bei Auslieferung der Maschine generell ohne Inhalte. Dieser Bereich ist frei beschreibbar und dient dem Kunden zur Erstellung eigener Wartungstätigkeiten/-intervallen oder -arbeiten.

Zum Beispiel:

- Intervall für eine Reinigung des Arbeitsraums und des Späneförderers auf Grund starker Verschmutzung/Späneansammlungen durch kurzspanende Werkstoffe.
- Intervall für einen Filterwechsel.
- Intervall für eine Kühlschmierstoff-Prüfung.

Es können auch Wartungsinhalte aus den Benutzerdokumentationen hinzuzugekaufter Peripheriegeräte die **nicht** über **INDEX** bezogen wurden, in diesen Bereich übertragen werden.



Die Vorgehensweise bei der Erstellung eigener individueller Wartungsintervalle/-inhalte sind im Dokument **iXpanel** beschrieben. Dieses Dokument ist sowohl Inhalt der Benutzerdokumentation (in Papierform), als auch auf den mitgelieferten Datenträgern in Kapitel 1 "Anleitungen" zu finden.

Vorgehensweise

1. Quittieren der Wartungstätigkeiten **B 1000h**.

Wartungsintervall - 2.000 Betriebsstunden

Wartungsübersicht - 2.000 Betriebsstunden



Es wird empfohlen die durchgeführten Wartungstätigkeiten mit Hilfe des entsprechenden Wartungsprotokolls zu dokumentieren. Das Wartungsprotokoll hat die Dokumentennummer DIE148DE - 17.08.2022.

- C010** - Wartungsprotokolle von Pfllegetätigkeiten prüfen
- C023** - Abstreifer der Arbeitsraumtür reinigen und prüfen
- C025** - Arbeitsraumtür (mit elektr. Antrieb) und Sichtscheibe prüfen
- C040** - HSK -Spannsatz prüfen und schmieren (Fa. Ott-Jakob)
- C047** - Werkzeug-Spannsätze der Frässpindeln prüfen
- C050** - Kühlschmierstoffadapter (HSK-Werkzeugaufnahmen) prüfen ggf. erneuern
- C065** - Teleskopabdeckungen und Abstreifer prüfen
- C070** - Äußere Abstreifer der Linearführungen prüfen
- C080** - Alle elektrischen Anschlüsse und Antriebsriemen der Antriebsmotoren prüfen
- C095** - Lamellen-/Schuppen-Abdeckung an den Teleskopen prüfen (Sichtprüfung)
- C130** - Filter am Kühlgebläse des Klimagerätes erneuern
- C140** - Kühlgerät für Kühlschmierstoff prüfen
- C165** - Kühlmittel prüfen
- C190** - Labyrinthringe der Spindeln reinigen
- C510** - Backup-Datenträger prüfen
- C525** - Schaltschrank prüfen
- C545** - Kabel- und Schlauchschellen auf festen Sitz prüfen
- C555** - Hydraulikölfilter erneuern
- C570** - Werkzeugwechselsystem der Fa. Wassermann
- C590** - Wartung Revolver-Lünette SR2 oder SLU X1 (Fa. SMW)

C010 - Wartungsprotokolle von Pflgetätigkeiten prüfen

Orientierung

Die Wartungsprotokolle über die durchgeführten Pflgetätigkeiten dienen zur Überprüfung der Wartungstätigkeiten zwischen zwei Wartungsintervallen. Die Protokolle können wichtige Hinweise auf eventuelle, über die Wartung hinausgehende, erforderliche Tätigkeiten beinhalten. Ebenso können die Protokolle zur Ermittlung von Störungsursachen durch falsche oder mangelhaft durchgeführte Pflgetätigkeiten herangezogen werden.

Vorgehensweise

1. Wartungs- oder Prüfprotokolle prüfen.

C023 - Abstreifer der Arbeitsraumtür reinigen und prüfen

Orientierung



Durch die regelmäßige Prüfung der Abstreifer wird einer Beschädigung der Abstreifer selbst und die der Arbeitsraumtür vorgebeugt.

Lässt sich die Arbeitsraumtür bereits nur noch mit erhöhtem Kraftaufwand öffnen und/oder schließen, ist davon auszugehen, dass die Abstreifer durch Späneansammlungen bzw. Späneverdichtungen bereits zerstört sind.

Voraussetzung



Beispiel: Spänehooken und Spänebürste

Zum Entfernen von groben Spänen, Spänenestern und anderen Verunreinigungen geeignetes Werkzeug verwenden.

Vorgehensweise

1.



Beispiel: Entfernen der Spänenester mit Hilfe geeigneter Werkzeuge (z.B. Spänehooken)

Große Späne an der Innenseite der Arbeitsraumtür von oben nach unten entfernen. Hierfür einen Spänehook verwenden.

2.



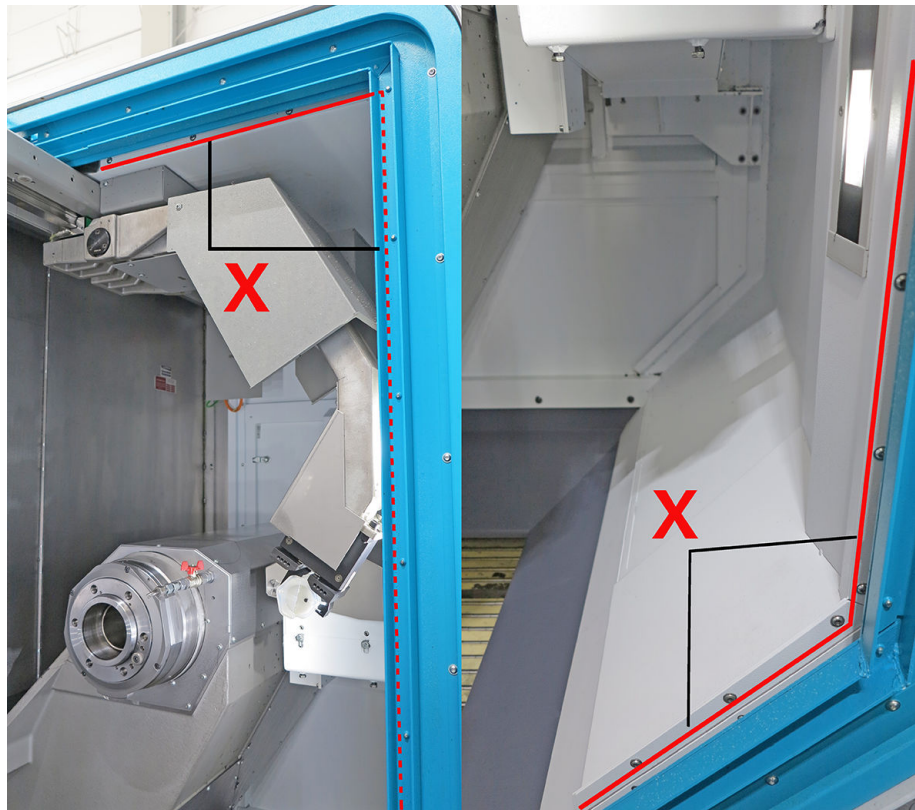
Beispiel: Kleine Späne und sonstige Verunreinigungen mit Spänebesen oder -bürste von oben nach unten abkehren.

Kleine Späne und Späneansammlungen an der Innenseite der Arbeitsraumtür von oben nach unten entfernen. Hierfür eine Spänebürste verwenden.

3.



Unbedingt darauf achten, dass vor dem Anziehen der Schrauben, die Abstreifer gleichmäßig an der Arbeitsraumtür anliegen.



Beispiel: Abstreifer Arbeitsraumtür oben und seitlich, G220

Abstreifer reinigen.

Alternativ ist auch die folgende Vorgehensweise möglich!

Bei starker Verschmutzung oder Einlagerung von Spänen in den Abstreifern, sollten auf jeden Fall die Abstreifer und die dazugehörigen Abdeckbleche komplett ausgebaut und gereinigt werden. **In diesem Fall auch den Raum hinter den Abstreifern reinigen**

4. Korrekten Sitz der Abstreifer prüfen. Nach Reinigung sollte sich die Arbeitsraumtür wieder wie gewohnt ohne nennenswerten Kraftaufwand öffnen und schließen lassen

C025 - Arbeitsraumtür (mit elektr. Antrieb) und Sichtscheibe prüfen

Orientierung

Die Prüfung bzw. Wartung der Arbeitsraumtür beinhaltet verschiedene Arbeitsschritte:

- Prüfen der Sichtscheibe auf Beschädigungen.
- Prüfen der Sicherheitsplakette an der Sichtscheibe (Tauschintervall 8 Jahre).
- Prüfen/einstellen oder ggf. erneuern der Abstreifer.
- Leichtgängigkeit der Arbeitsraumtür prüfen.
- Funktionen der Arbeitsraumtür prüfen - (**Herstellerdokumentation beachten Fa. Langer & Laumann**).

Die Sichtscheibe besteht aus drei Scheiben. Der inneren Scheibe aus gehärtetem Glas, der mittleren Scheibe aus Polycarbonat und einer äußeren Scheibe ebenfalls aus Polycarbonat. Die innere Scheibe ist relativ unempfindlich. Sie kann mit allen handelsüblichen Reinigungsmitteln gereinigt werden. Ausschließlich die mittlere Scheibe ist für die Rückhaltefähigkeit der Sichtscheibe von Bedeutung.

Die Polycarbonatscheiben unterliegen einem **natürlichen** Alterungsprozess und müssen deshalb in regelmäßigen Abständen einer Sichtkontrolle unterzogen werden. Durch den Kontakt mit Kühlschmierstoff wird der Alterungsprozess zusätzlich beschleunigt.



Ist die Sichtscheibe beschädigt, muss sie erneuert werden. Hierbei ist der Grad der Beschädigung uninteressant. Auch bei geringster Beschädigung kann die Rückhaltefähigkeit der Scheibe nicht mehr gewährleistet werden.

Stark verschmutzte oder beschädigte Abstreifer können zu einer Beschädigung der inneren Scheibe führen. Außerdem lässt sich die Arbeitsraumtür, bei starker Verschmutzung/Späneeinlagerungen in den Abstreifern unter Umständen nur noch mit erheblichen Kraftaufwand bewegen.

Führungsschienen der Arbeitsraumtür regelmäßig prüfen und reinigen.

Funktionen der automatische Arbeitsraumtür mit elektrischem Antrieb (Option wie Öffnen/Schließen mit unterschiedlichen Geschwindigkeiten mit oder ohne Hinderniserkennung prüfen.

Voraussetzung




Die Prüfung der automatischen Arbeitsraumtür kann nur bei eingeschalteter und voll funktionsfähiger Maschine durchgeführt werden.

Vor der Prüfung der automatischen Arbeitsraumtür muss sichergestellt sein, dass die Abstreifer geprüft worden sind. Hierbei unbedingt Spänenester entfernen und darauf achten dass die Abstreifer gereinigt und an den Blechen angestellt sind.

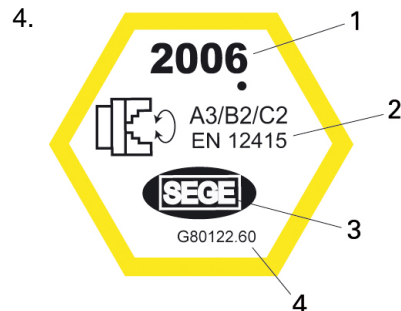
Vorgehensweise

1. Sichtscheibe auf Beschädigung kontrollieren.

2.  Zur Reinigung der äußeren Scheibe ein weiches Tuch oder Schwamm und Glasreiniger oder Seifenwasser verwenden. Keine scheuernden oder alkalischen Reinigungsmittel (z.B. Waschbenzin, Azeton oder Tetrachlorkohlenstoff) und keine scharfen Werkzeuge oder scharfkantige Gegenstände (z.B. Rasierklingen oder Schraubendreher) verwenden.

Äußere Scheibe reinigen.

3. Innere Scheibe reinigen.

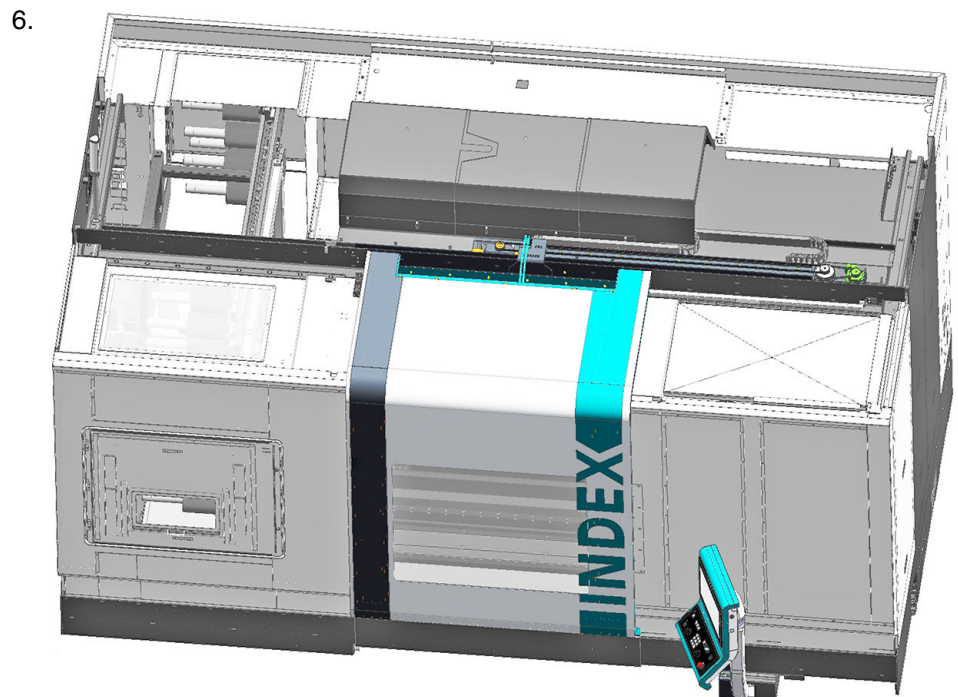


Beispiel: Sicherheitsplakette-Sichtscheibe 2006

- 1 Herstellungsjahr
- 2 Schutzklasse und EN-Norm
- 3 Hersteller
- 4 INDEX Artikelnummer

Sicherheitsplakette prüfen (Tauschintervall 8 Jahre).

5. Abstreifer prüfen. Die Abstreifer demontieren und reinigen. Sollten die Abstreifer stark verformt oder beschädigt sein, müssen diese erneuert werden. Um ein gleichmäßiges Säubern der Türbleche zu erreichen ist darauf zu achten, dass nach dem Ausbau der Abstreifer diese wieder parallel eingebaut werden und an der Arbeitsraumtür anliegen.



Beispiel: Ansicht der automatischen Arbeitsraumtür mit Antrieb

Arbeitsraumtür auf Leichtgängigkeit prüfen. Hierzu den Not-Halt betätigen und die Arbeitsraumtür von Hand öffnen und schließen. Sollte sich die Arbeitsraumtür nur mit Kraftaufwand bewegen lassen, Ursache ermitteln. Mögliche Ursachen sind defekte oder falsch angestellte Abstreifer, oder Späne auf der Führungsleiste oder in den Führungsrollen der Arbeitsraumtür.

7.



Gefahr

Einklemmen von Gliedmaßen durch fehlerhafte Hinderniserkennung an der Arbeitsraumtür

Hinderniserkennung prüfen.

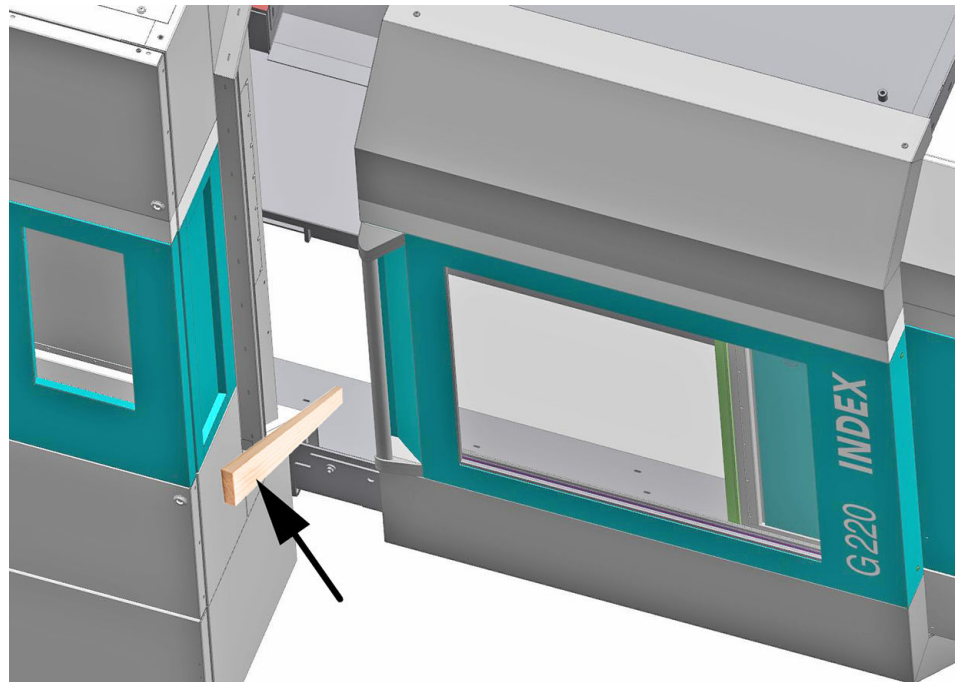


INDEX empfiehlt eine jährliche Prüfung der Hinderniserkennung der automatischen Arbeitsraumtür.

Die Prüfung sollte nur mit einem geeigneten Hilfsmittel erfolgen, z.B. einer Rechteckleiste oder einem Kantholz aus Weichholz.

INDEX empfiehlt die Ergebnisse der Prüfung zu dokumentieren und an der Arbeitsstätte aufzubewahren.

Für diese Prüfung muss die Maschine eingeschaltet und voll funktionsfähig sein.



Beispiel: Prüfen der Hinderniserkennung

Hinderniserkennung der automatischen Arbeitsraumtür prüfen. Bei der Prüfung der Hinderniserkennung wird z.B. eine Rechteckleiste oder ein Kantholz aus Weichholz während des Schließvorgangs in den Verfahrweg der Arbeitsraumtür gehalten. Bei Berührung der Rechteckleiste oder des Kantholzes mit der Arbeitsraumtür im Schließbereich wird die Hinderniserkennung ausgelöst und die Schließbewegung muss umgekehrt werden.

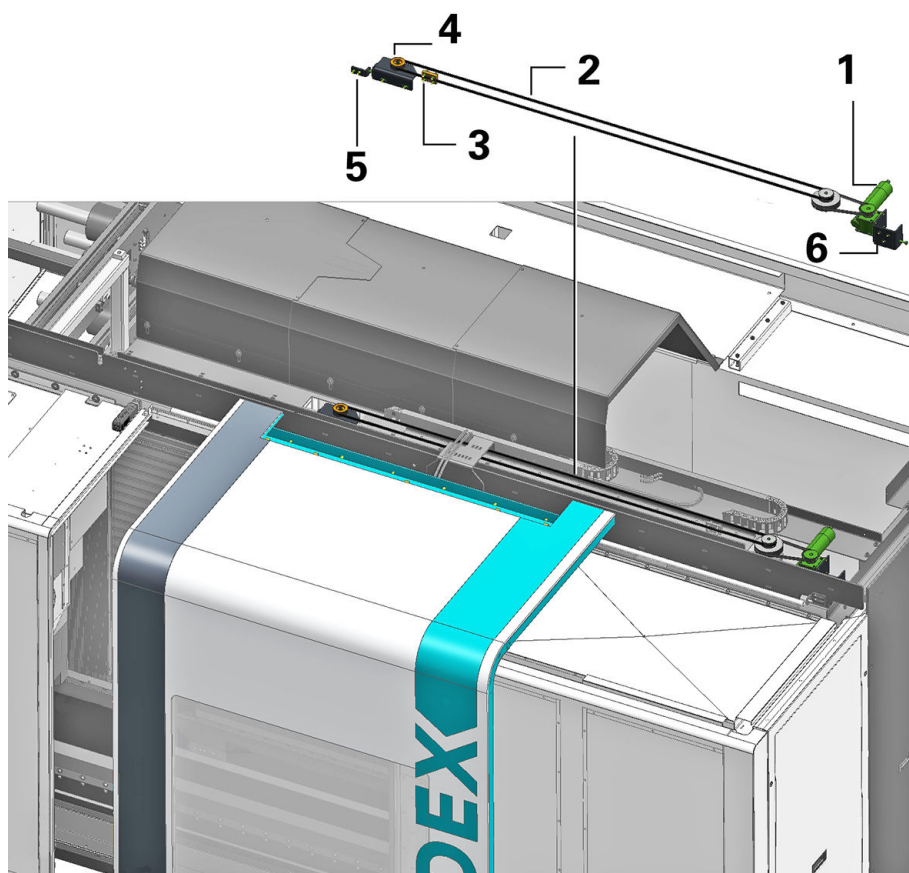
Wenn die Hinderniserkennung nicht unmittelbar zur Umkehr der Bewegungsrichtung führt, muss die Arbeitsraumtür umgehend komplett überprüft werden. **Die Maschine darf nicht weiter betrieben werden.**

8.



Unbedingt mit dem **INDEX** Service oder einer **INDEX** Vertretung Kontakt aufnehmen.

9.



Beispiel: Ansicht der automatischen Arbeitsraumtür G420 mit Antrieb

- 1 Antrieb/Umlenkrolle
- 2 Riemen
- 3 Mitnehmer
- 4 Umlenkrolle

Sichtprüfung des Antriebs der automatischen Arbeitstüre. Dies ist im Einzelnen eine Bewertung des Zahnriemens (2) - Zustand, Spannung. Des Weiteren der Zustand der beiden Umlenkrollen (1+4) und des Mitnehmers (3).

C040 - HSK -Spannsatz prüfen und schmieren (Fa. Ott-Jakob)

Orientierung

Um sicherzustellen, dass die Werkzeuge korrekt im Werkzeugträger gespannt werden, ist ein hohes Maß an Sauberkeit notwendig. Deswegen ist es auch unerlässlich unterschiedliche Wartungs- und Pflegetätigkeiten in kürzeren Abständen durchzuführen. Die Funktionsfähigkeit und Prozesssicherheit der Maschine wird in hohem Maße durch den Zustand der Spannmittel in den Multifunktionseinheiten und Motorfrässpindeln beeinflusst.

Hierbei zählen die Reinigung der Anlageflächen und Aufnahmebohrungen am Werkzeugträger genauso hinzu wie die regelmäßige Kontrolle diverser Verschleißteile wie O-Ringe o.ä. am HSK-Spannsatz.



Aufgrund der unterschiedlichen Anforderungen und/oder Spezifikationen der jeweiligen Hersteller, ist unbedingt die entsprechende Herstellerdokumentation zu beachten!



Beispiel: Spannsätze der Fa. Ott-Jakob



Bei der Bestellung von Ersatzteilen stets darauf achten, welches Fabrikat, Hersteller oder/und Ausführung (selbthaltend oder nicht selbthaltend) verbaut ist.



Der Einsatz von Werkzeugen mit Schaft nach ISO 12164-1 Stand vor 2001 bzw. DIN 69893-1 Stand vor 2003 (HSK-A) kann beim automatischen Wechsel zu gravierenden Beschädigungen des Werkzeugmagazins führen und sind somit nicht zulässig.

Voraussetzung



Spezifikation und Menge des Hydraulik-oder Schmieröls und Schmierfettes gemäß den Angaben in den technischen Daten.

Die für eine Instandsetzung bzw. Wartung notwendigen Ersatzteile und Hilfsmittel wie Betriebsstoffe sollten bereits in ausreichenden Mengen vorliegen.

Dies gilt insbesondere für notwendige Spezialwerkzeuge, ohne die eine Wartung oder Instandsetzung nicht möglich ist.

Vorgehensweise

1. In Stellung "Gelöst" das Einstellmaß prüfen - durch ein gespanntes Werkzeug nachkontern.

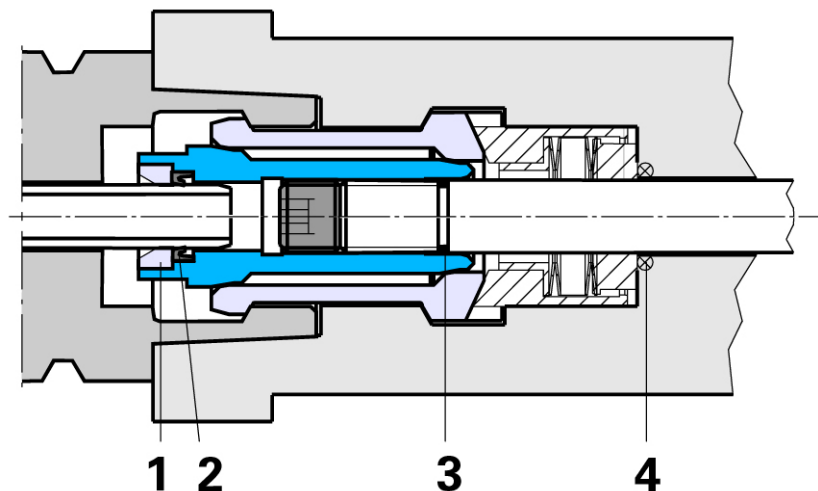
2.



Ein hierzu benötigtes Messgerät zur Spannkraftmessung kann über **INDEX**, einer Vertretung oder über den Werkzeughersteller beschafft werden.

Einzugskraft prüfen. **Ist die Einzugskraft geringer als 70% des Nennwerts sind folgende Maßnahmen in der folgenden Reihenfolge zu ergreifen :**
 - nachfetten und Einzugskraft erneut prüfen - Zange tauschen und erneut prüfen
 - Werkzeugspanner komplett erneuern.

3.



Beispiel: HSK Spannsatz

- 1 Messingring
- 2 Nutring
- 3 O-Ring
- 4 O-Ring

Nutring (2) im Spannkegel prüfen

4. Spannsatz demontieren und prüfen. Spannsatz demontieren und gemäß Herstellerangaben reinigen, auf Verschleiß prüfen (ggf. erneuern) und schmieren. Nach dem Schmieren muss die Einzugskraft erneut geprüft werden. Ist die Einzugskraft nach wie vor kleiner als 70% des Nennwerts muss die Zange bzw. der komplette Werkzeugspanner erneuert werden.

C047 - Werkzeug-Spannsätze der Frässpindeln prüfen



Für die im Folgenden beschriebene Wartungstätigkeit muss das ausführende Personal über besondere Kenntnisse verfügen. Aus diesem Grund darf diese Wartungstätigkeit erst nach vorheriger Schulung durch den Maschinenhersteller durchgeführt werden!

Orientierung



Aufgrund der unterschiedlichen Anforderungen und/oder Spezifikationen der jeweiligen Hersteller, ist unbedingt die entsprechende Herstellerdokumentation zu beachten!

Die in den Werkzeug- bzw. Frässpindeln eingebauten Spannsätze (HSK und Capto) müssen regelmäßig geprüft werden. Eine regelmäßige Prüfung ermöglicht einen kontinuierlichen und störungsfreien Arbeitsablauf. Auf Grund von Herstellerangaben empfehlen wir eine Erneuerung der Spannsätze bei unterschreiten folgender Spannkraftwerte (**siehe Tabelle F_{\min}**).

		F_1 (kN)	F_{\min} (kN)
R200	HSK-T40	10	7
R300	HSK-T63	24	17
	PSC 63	30	21
G220	HSK-T40	10	7
	HSK-T63	24	17
G220.3	HSK40	12	10
	HSK63	24	20
G320.2	HSK63	24	20
G200.2	HSK-A40	11	8
G420 G520	HSK-T63	24	17
	PSC 63	30	21

Tabelle zur Spannkraftprüfung der Spannsysteme

F_1 = Nennspannkraft in kN (Herstellerangaben)

F_{\min} = Empfehlung des Herstellers in kN

Die in der Tabelle aufgeführten Werte für F_1 basieren auf **DIN 69063-1** für HSK und **ISO 26623-2** für PSC - CAPTO



Beispiel: HSK Spansätze Berg



Neue oder vom Hersteller überholte Spansätze dürfen **nicht** nachgeschmiert werden. Ein unsachgemäßes Nachschmieren der Spansätze kann zu Schäden am Spansatz oder zum Ausfall des ganzen Spansystems führen.

Voraussetzung

Ein hierzu benötigtes Messgerät zur Spannkraftmessung kann über **INDEX**, einer Vertretung oder über den Werkzeughersteller beschafft werden.



Beispiel: Spannkraftmesssystem Fa. Berg

Das Berg-Spannkraftmesssystem für Werkzeugaufnahmen ist zur Kraftmessung bei stehender Spindel bestimmt. Es können Spannkraftmessungen an HSK-, SK- und Capto-Werkzeugaufnahmen durchgeführt werden.

Vorgehensweise

1. Spannsätze der Werkzeugspindeln prüfen. Die Vorgehensweise hierbei ist vom Messgerät abhängig. **Deshalb unbedingt die Dokumentation des Messgeräte-Herstellers beachten.**

C050 - Kühlschmierstoffadapter (HSK-Werkzeugaufnahmen) prüfen ggf. erneuern



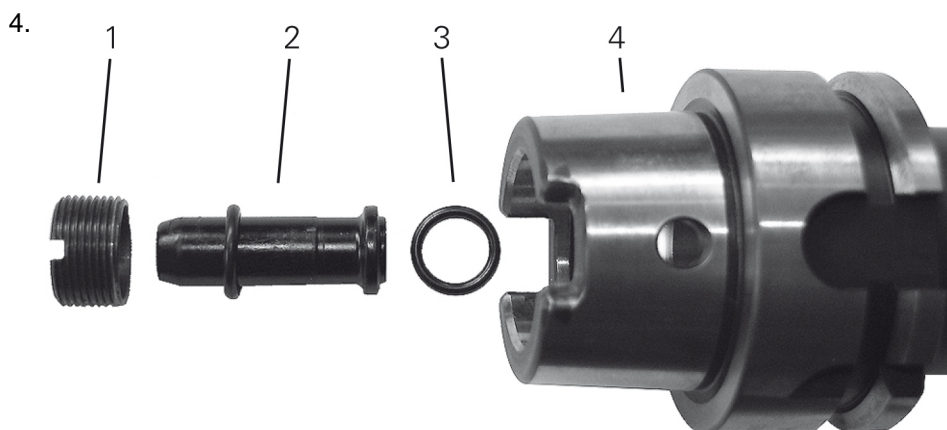
Für die im Folgenden beschriebene Wartungstätigkeit muss das ausführende Personal über besondere Kenntnisse verfügen. Aus diesem Grund darf diese Wartungstätigkeit erst nach vorheriger Schulung durch den Maschinenhersteller durchgeführt werden!

Orientierung

Bei HSK-Werkzeugaufnahmen gibt es die Möglichkeit der sogenannten inneren Kühlschmierstoffversorgung. Hierbei wird Kühlschmierstoff durch das Werkzeug zur Werkzeugschneide geführt. Damit bei einem Werkzeugwechsel (automatisch oder manuell) eine dichte Verbindung zwischen Werkzeugspindel und HSK-Schaft hergestellt werden kann, befindet sich hierfür im HSK-Schaft ein Kühlschmierstoffadapter. Dieser Adapter ist mittels O-Rings federnd gelagert und somit eingeschränkt beweglich, was einen sicherer Werkzeugwechsel ermöglicht. Dieser O-Ring unterliegt einem natürlichen Verschleiß und muss deshalb in regelmäßigen Abständen geprüft bzw. erneuert werden.

Vorgehensweise

1. Kühlschmierstoffadapter prüfen ggf. erneuern (auch bei Werkzeugen die sich im Werkzeugmagazin befinden). Korrekten Sitz des Kühlschmierstoffadapters prüfen, ggf. Dichtring am Kühlschmierstoffadapter erneuern.
2. Werkzeug mit HSK-Werkzeugaufnahme ausbauen.
3. Zentrische Lage des Kühlschmierstoffrohrs überprüfen. Das Rohr sollte sich ca. 1mm radial aus der Mitte verschieben lassen, um danach sich selbst wieder zu zentrieren (rückfedernd). Ist dies nicht der Fall, muss das Kühlschmierstoffrohr ausgebaut werden und der O-Ring erneuert werden. Folgende Schritte sind durchzuführen.



Beispiel: Dichtung am Kühlschmierstoffadapter

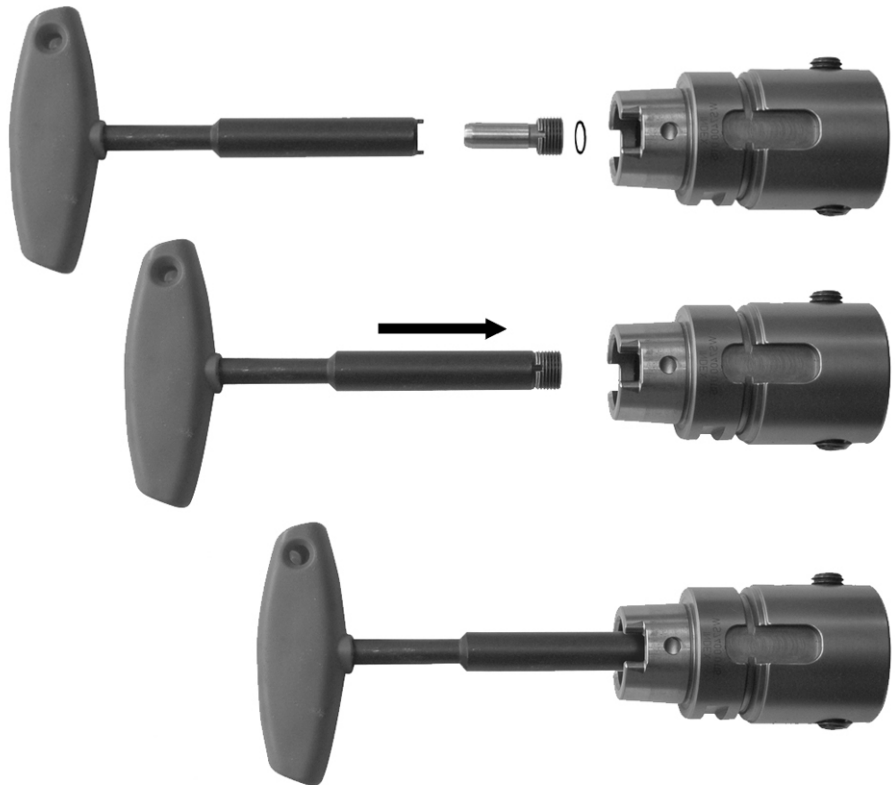
- | | |
|---|----------------------|
| 1 | Nutmutter |
| 2 | Kühlschmierstoffrohr |
| 3 | O-Ring |
| 4 | HSK-Werkzeugaufnahme |

Werkzeug mit HSK-Werkzeugaufnahme vor dem Demontieren reinigen.

5. Nutmutter (1) in der HSK-Werkzeugaufnahme (4) mit beigelegtem Sonder-Werkzeug herausdrehen.

6. Kühlschmierstoffrohr **(2)** entnehmen und O-Ring **(3)** erneuern.
7. Der Zusammenbau erfolgt in umgekehrter Reihenfolge. Beim Einbau auf Sauberkeit achten.

8.



Nach dem Zusammenbau noch einmal die zentrische Lage des Rohrs prüfen.
Siehe Punkt 3.

C065 - Teleskopabdeckungen und Abstreifer prüfen

Orientierung

Abhängig vom verwendeten Werkstoff und dem Bearbeitungsprozess, müssen die Teleskop- Abdeckungen und -abstreifer regelmäßig gereinigt und überprüft werden. Insbesondere vor jedem längeren Stillstand der Maschine (z.B. zum Wochenende).

Verschmutzte Teleskopabdeckungen und Abstreifer wirken sich auf die Genauigkeit der Maschine und ihrer Lebensdauer aus.

Durch Verschmutzung der Teleskopabdeckungen und Abstreifer kommt es zu einer höheren Reibung (Schwergängigkeit) der Bleche. Die Teleskop-Abdeckungen und -Abstreifer können dadurch beschädigt werden, so dass Verunreinigungen in den Bereich hinter die Teleskopabdeckung gelangen können. Dies wiederum kann zusätzlich zur Beschädigung anderer Maschinenteile führen, was eine aufwendigere Instandsetzung nach sich zieht. Im Schadensfall die Ursache für die Beschädigung ermitteln und umgehend den Maschinenhersteller oder dessen Landesvertretung informieren.



Die Teleskopabdeckungen und - Abstreifer müssen nach der Reinigung mit einem dünnflüssigen Öl eingölt werden.

Das dafür verwendete Öl darf nicht verharzen und in Verbindung mit anderen Betriebsstoffen oder Bearbeitungsrückständen (z.B. Metallstaub) dürfen sich keine Ablagerungen bilden. Anderfalls wird die Standzeit der Abstreifer erheblich herabgesetzt.

Voraussetzung

Vor Beginn der Reinigung die Werkzeugschlitten in eine, für die Reinigung günstige Position bringen.



Maschine ausschalten und gegen Wiedereinschalten sichern.

Vorgehensweise

1. Teleskopbleche reinigen. Späne mit einem geeigneten Spänehooken oder Handbesen entfernen. Anschließend mit einem Putzlappen nachreiben.
2. Teleskop- und Führungsbleche auf Beschädigungen prüfen. Hierbei auf starke Riefen oder Abriebspuren achten.
3. Teleskopabdeckungen einölen.
4. Maschine wieder einschalten und die Werkzeugschlitten so verfahren, bis ein gleichmäßiger Ölfilm über der gesamten Verfahrbereich der Teleskopabdeckung erkennbar wird. Muss nachgeschmiert werden zuerst Verfahrbewegung unterbrechen und Vorschub-Override auf "Null" stellen.

C070 - Äußere Abstreifer der Linearführungen prüfen



Für die im Folgenden beschriebene Wartungstätigkeit muss das ausführende Personal über besondere Kenntnisse verfügen. Aus diesem Grund darf diese Wartungstätigkeit erst nach vorheriger Schulung durch den Maschinenhersteller durchgeführt werden!

Orientierung

Eine regelmäßige Prüfung der Abstreifer an den Wälzführungen verhindert einen schnellen Verschleiß der Führungen. Bei dieser Prüfung handelt es sich um eine Sichtprüfung. Ist der Abstreifer allerdings zerstört und liegt nicht mehr an der Kontur der Führung an, muss er erneuert werden. **Beim Aus- und Einbau des Abstreifers ist unbedingt auf Sauberkeit zu achten .**

Voraussetzung

Die Werkzeugträger in eine geeignete Position bringen. Bei der Prüfung der äußeren Abstreifer müssen an der Maschine Teile der Maschinenverkleidung entfernt werden. In den meisten Fällen ist der Zugang zu den Abstreifern in den jeweiligen Endlagen der Achsen am günstigsten. Um die Position anzufahren in denen die Abstreifer geprüft werden können, muss die Maschine eventuell mehrmals ein- und ausgeschaltet werden.

Vorgehensweise

1. Werkzeugträger in die für die Prüfung notwendige Position bringen.

2.



Achtung

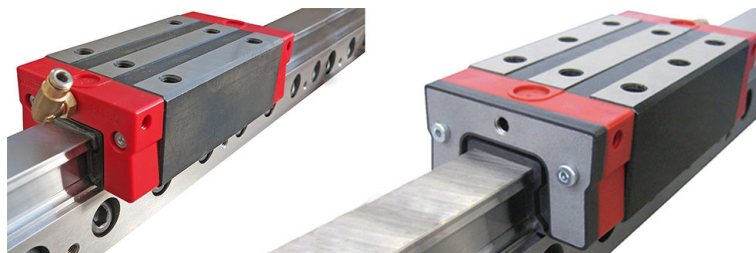
Sich bewegende Werkzeugträger, Spindeln oder Riemenantriebe.

Gefahr von Quetschungen und Schnittverletzungen.

Maschine über Hauptschalter ausschalten oder mit dem Not-Halt stillsetzen.

Entsprechende Maschinenverkleidung abbauen.

3.



Beispiel: Abstreifer am Führungswagen der Linearführung (Ansicht aus der Vormontage).

Abstreifer prüfen.

4. Abstreifer erneuern. Befestigungsschrauben des Abstreifers am Führungswagen lösen und entfernen. Abstreifer von der Führungsleiste schieben. Führungsleiste reinigen und neuen Abstreifer auf die Führungsleiste schieben. Anschließend die Führungsbahn leicht einölen.

C080 - Alle elektrischen Anschlüsse und Antriebsriemen der Antriebsmotoren prüfen

Für die im Folgenden beschriebene Wartungstätigkeit muss das ausführende Personal über besondere Kenntnisse verfügen. Aus diesem Grund darf diese Wartungstätigkeit erst nach vorheriger Schulung durch den Maschinenhersteller durchgeführt werden!

Orientierung

Bei dieser Tätigkeit handelt es sich lediglich um eine Prüfung bei der die Energie- und Geberanschlüsse auf ihren korrekten Sitz und Dichtheit geprüft werden. Parallel werden alle Antriebsriemen einer Sichtprüfung unterzogen.

Voraussetzung

Die Werkzeugträger in eine geeignete Position bringen.

Es müssen eventuell auch verschiedene Abdeckungen oder Bleche zur Durchführung einer Sichtprüfung entfernt werden. Ferner wird eine Spezial-Zange zum Anziehen der Energie- und Geberanschlüsse benötigt.



Beispiel: Spezial-Zange zum Anziehen der Energie- und Geberanschlüsse an den Motoren

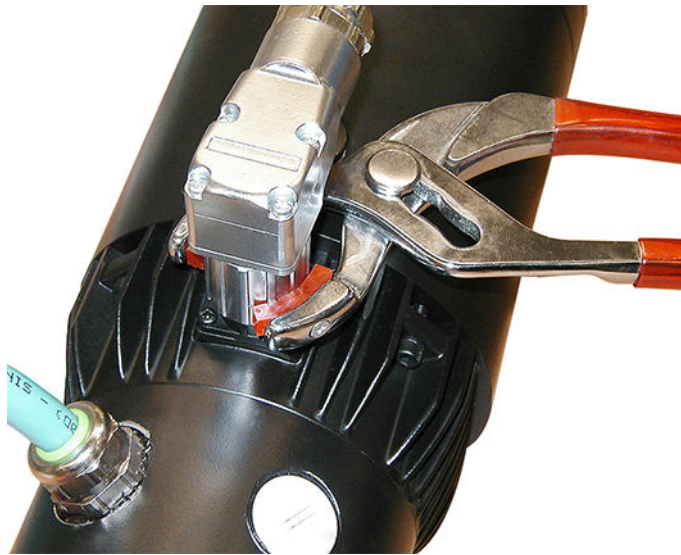
Vorgehensweise

1. Steckverbindung lösen auf Korrosion und Dichtheit prüfen.

- 2.



Sind in der Steckverbindung Korrosions- oder Feuchtigkeitsspuren zu erkennen, sind diese zu beseitigen und die Ursachen hierfür zu ermitteln. Ist die Reinigung der Steckverbindungen nicht möglich, müssen diese erneuert werden.



Beispiel: Motorstecker anziehen

Nach erfolgter Prüfung Stecker wieder anbringen und mit Spezial-Zange anziehen (Siehe Beispiel).

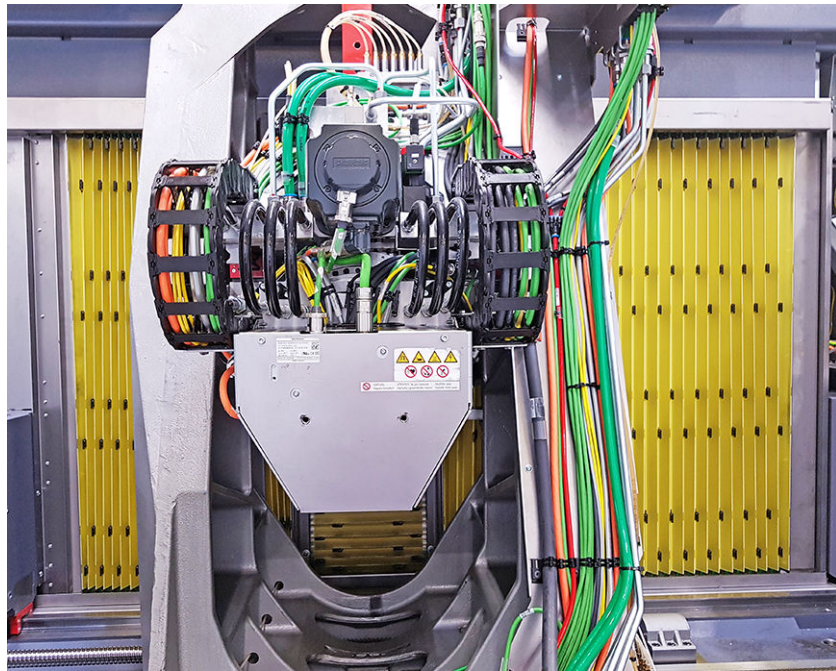
3. Riemen an den jeweiligen Antriebsmotoren auf eventuelle Beschädigungen oder Verschleiß prüfen.

C095 - Lamellen-/Schuppen-Abdeckung an den Teleskopen prüfen (Sichtprüfung)

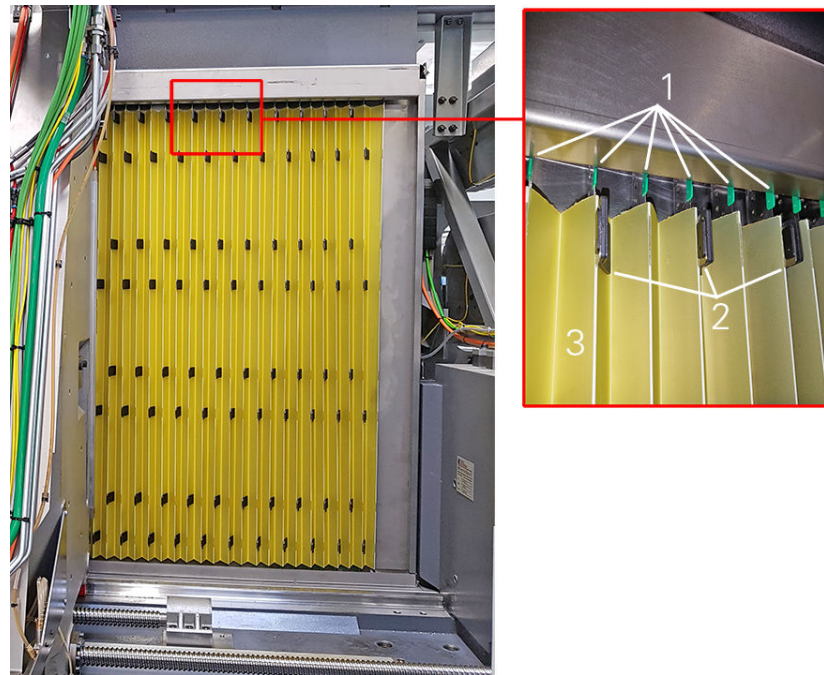
Für die im Folgenden beschriebene Wartungstätigkeit muss das ausführende Personal über besondere Kenntnisse verfügen. Aus diesem Grund darf diese Wartungstätigkeit erst nach vorheriger Schulung durch den Maschinenhersteller durchgeführt werden!

Orientierung

An den Teleskopblechen ist zusätzlich eine Lamellen-/ Schuppenabdeckung verbaut. **Ansicht Werkzeugträger 1**



Beispiel: Gesamtansicht Lamellen-/Schuppenabdeckung (STRAPANO - Fa. Arnold) G420



Lamellen Schuppenabdeckung (STRAPANO - Fa. Arnold) G420

- 1 Gleiter
- 2 Halter (Zweiteilig)
- 3 Lamellen/Schuppenabdeckung (Trägermaterial)

Diese zusätzliche Abdeckung besteht aus drei Komponenten. Im Rahmen der Sichtprüfung wird lediglich der Zustand des Trägermaterials, der Gleiter und der Halter geprüft.

Vorgehensweise

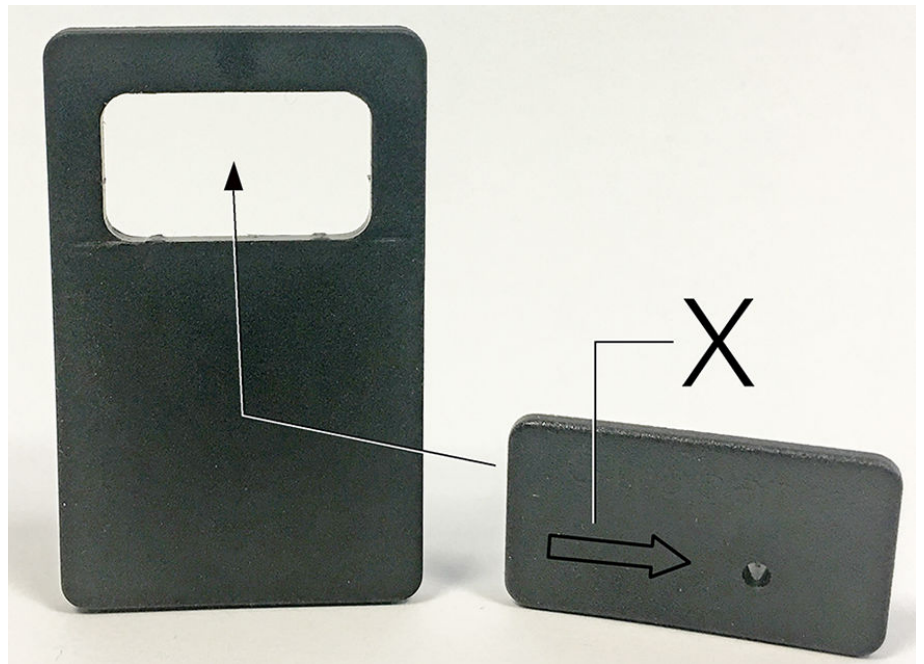
1. Gesamtzustand des Trägermaterials prüfen. Verschleiß bewerten. Bei Zerstörung einzelner Teile wie Gleiter, Halter oder Trägermaterial unbedingt Austausch veranlassen.

2.



Schnittverletzungen durch scharfkantige Blechteile.

Immer geeignete Schutzhandschuhe tragen.

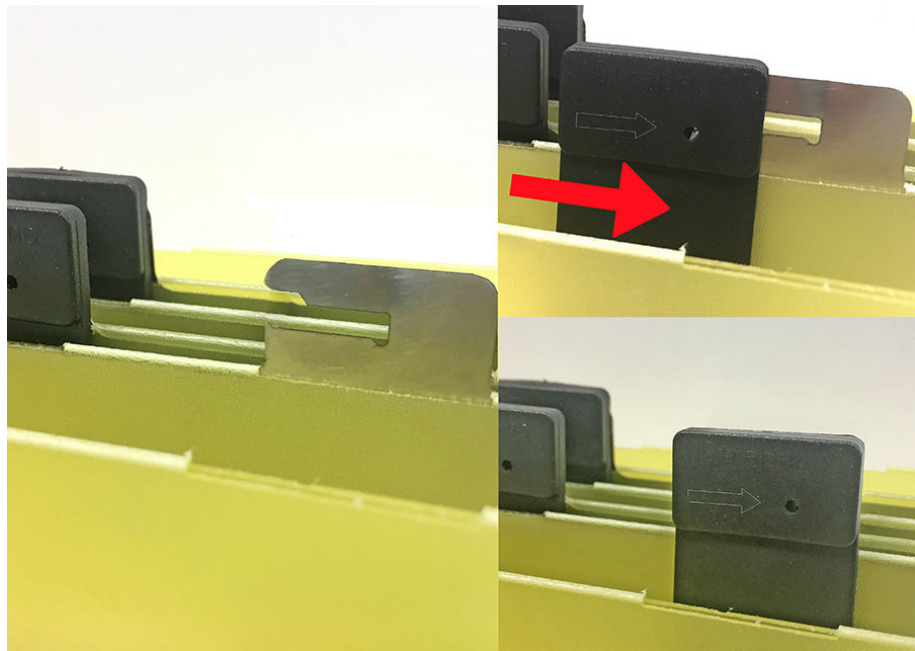


Beispiel: Halter-Zweiteilig (STRAPANO - Fa. Arnold)

X vor Montage am Balg beide Teile zusammenfügen und Pfeilrichtung beachten.



Beispiel: Halter-Zweiteilig (STRAPANO - Fa. Arnold)



Beispiel: Montage der Halter (STRAPANO - Fa. Arnold)

Halter prüfen.

3. Gleiter prüfen.

C130 - Filter am Kühlgebläse des Klimagerätes erneuern

Orientierung

Abhängig von den Umgebungsbedingungen müssen die Filter regelmäßig erneuert werden.



Durch das Anbringen eines Fadens an der Öffnung des Luftaustritts lässt sich sehr schnell und einfach ein vorhandener Luftstrom sichtbar machen.



Es dürfen nur die Original-Filter gemäß der Ersatz- bzw. Verschleißteilliste verwendet werden! Ansonsten kann es aufgrund von Überhitzung zu erheblichen Schäden an der Maschine kommen.

Voraussetzung

Es muss eine ausreichende Anzahl an Filtern vorrätig sein.

Vorgehensweise



Beispiel: Filter

Maschinenabdeckungen und/oder Abdeckung am Filtergehäuse entfernen.

2. Filter erneuern.
3. Alle Abdeckung wieder anbauen.

C140 - Kühlgerät für Kühlschmierstoff prüfen



Für die im Folgenden beschriebene Wartungstätigkeit muss das ausführende Personal über besondere Kenntnisse verfügen. Aus diesem Grund darf diese Wartungstätigkeit erst nach vorheriger Schulung durch den Maschinenhersteller durchgeführt werden!

Orientierung

Wasserkühlgeräte halten die Temperatur im Kühlschmierstoff-Kreislauf auf einem zuvor eingestellten Wert. Die durch die Zerspanung entstandene Wärme wird mit Hilfe des Kühlschmierstoffes vom Werkstück abgeführt und über das/die Wasserkühlgerät(e) wieder auf den voreingestellten Temperaturwert zurückgekühlt.

Damit in diesem Kreislauf ein konstantes Temperaturniveau erreicht wird, müssen auch hier Prüf- und Wartungsarbeiten durchgeführt werden.

Unbedingt Fremdherstellerdokumentation und die technischen Daten der jeweiligen Anlage beachten. Bei Unklarheiten mit dem Hersteller der Anlage oder dem Kühlschmierstoffanbieter Kontakt aufnehmen.

Voraussetzung

Voraussetzung für einen effektiven Ablauf innerhalb des Kühlkreislaufes ist die Beschaffenheit des Kühlschmierstoffes. Um die Beschaffenheit des Kühlschmierstoffes zu prüfen ist ein Refraktometer erforderlich. Mit Hilfe dieses Messgerätes lässt sich die Konzentration von Kühlschmierstoff in Wasser bestimmen. Außerdem müssen die am Kühlgerät vorhandenen Überwachungsfunktionen geprüft bzw. eingestellt werden.

Vorgehensweise

1. Allgemeine Sichtprüfung auf Dichtheit.
2. Beschaffenheit der Kühlflüssigkeit prüfen.
3. Füllstandskontrolle(n) prüfen (Option).
4. Sensor für Durchflussmenge prüfen und aktuelle Werte protokollieren.
5. Gegebenenfalls Sensor für Durchflussmenge neu justieren und eingestellte Werte protokollieren.
6. Temperatursensoren/Thermostate prüfen und aktuelle Einstellwerte protokollieren.
7. Gegebenenfalls Temperatursensoren/Thermostate neu justieren und eingestellte Werte protokollieren.

C165 - Kühlmittel prüfen

Orientierung

Für Zusatzeinrichtungen, die auf Grund einer hohen Temperaturentwicklung nicht mit Kühlschmierstoff oder Hydrauliköl herkömmlich gekühlt werden können, ist eine separate Kühlung in einem eigenständigen Kühlkreislauf vorgesehen. Das hierbei verwendete Kühlmittel muss wie andere Kühlmittel ständig auf seine Beschaffenheit geprüft werden.



Abgesehen von diesem Intervall sollte das Kühlmittel generell einmal jährlich erneuert werden.

Das System besteht aus einem maschinenseitigen Kühlkreislauf und wahlweise entweder aus einem

1. Wasserrückkühlgerät neben der Maschine oder
2. einem externen Kühlkreislauf, der vom Betreiber der Maschine bereitgestellt wird.



Aufgrund der unterschiedlichen Anforderungen und/oder Spezifikationen der jeweiligen Hersteller, ist unbedingt die entsprechende Herstellerdokumentation zu beachten!



Bei allen Arbeiten im Zusammenhang mit Betriebsstoffen, müssen die Angaben in den Datenblättern der Hersteller der Betriebsstoffe sowie die Angaben im Dokument **Hinweise zu Betriebsstoffen** beachtet werden.

Voraussetzung



Beim Nachfüllen immer nur Kühlmittel des gleichen Herstellers mit der gleichen Spezifikation verwenden. Eine Vermischung von unterschiedlichen Kühlmittel kann zur Korrosion der Kühlanlage, Unverträglichkeit und zum Kippen des Kühlmittels führen. Geforderter Glykolgehalt min. 34–35%.

Bei Umstellung des Kühlmittels auf ein anderes Produkt oder beim Wechsel des Herstellers ist eine komplette Spülung und Reinigung der Kühlanlage mit diesem Kühlmittel durchzuführen. Wird das Kühlmittel aus einem Konzentrat und Wasser angesetzt stets nur demineralisiertes Wasser verwenden. Erst dannach kann die Maschine wieder in Betrieb genommen werden.

Werkseitig ist die Maschine Maschinen 1-4 eine Konzentration von FSK35 (35% Glykol) verwendet wird. Ab der Maschine 5 eine Konzentration von Antifrogen N (34% Glykol).



Bei Verwendung eines Wasserrückkühlgerätes die Hinweise des Herstellers beachten.



Aufgrund der unterschiedlichen Anforderungen und/oder Spezifikationen der jeweiligen Hersteller, ist unbedingt die entsprechende Herstellerdokumentation zu beachten!

Vorgehensweise

1. Kühlmittel prüfen.
2. Versorgungs- und Fluidleitungen auf Beschädigungen wie Knick- und Scheuerstellen und auf Flüssigkeitsaustritt hin prüfen. Gegebenenfalls Versorgungs- und Fluidleitungen erneuern. Das Alter bzw. Austauschdatum der Versorgungs- und Fluidleitungen erfassen und in die Pflege-, Prüf- und Wartungspläne oder -protokolle eintragen.

C190 - Labyrinthringe der Spindeln reinigen

Orientierung



Bei der Bearbeitung von kurzspanenden Werkstoffen wie Messing, Grauguss oder durch Schleifrückstände aus der Schleifbearbeitung, muss auf Grund der besonderen Art der Verschmutzung der Arbeitsraum häufiger gereinigt werden. Je nach Betriebsdauer, Einsatzprofil der Maschine und den unterschiedlichen Umgebungsbedingungen ist es notwendig im speziellen die Labyrinthringe abzubauen und zu reinigen.



Maschine nicht mit Druckluft reinigen.

Aufgewirbelte Schmutzpartikel können Atembeschwerden oder Verletzungen (insbesondere der Sinnesorgane) verursachen.

Weiterhin können aufgewirbelte Schmutzpartikel oder Späne an Stellen gelangen, an denen sie zu technischen Problemen führen.

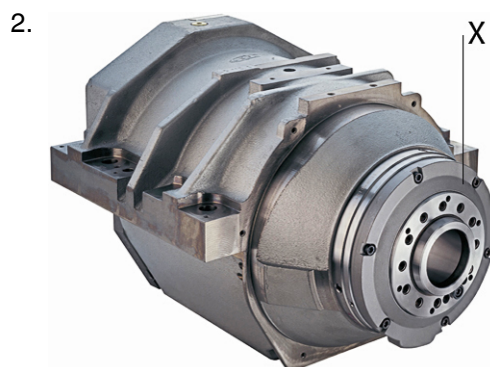


Zur Reinigung keine Putzwolle verwenden.

Beim Reinigen mit Putzwolle können sich Fasern oder Fäden lösen, die zu sicherheitstechnischen Problemen führen.

Vorgehensweise

1. Schrauben am Labyrinthring (X) der Arbeitsspindel lösen und entfernen. Die Anzahl der zur Befestigung des Labyrinthrings notwendigen Schrauben kann je nach Maschinentyp unterschiedlich sein.



Beispiel: (X) Labyrinthring an der Hauptspindel G200

Labyrinthring abbauen.

3. Labyrinthring reinigen. Freien Raum hinter dem Labyrinthring von Hand mit einem Lappen reinigen.
4. Labyrinthring wieder anbauen und mit den Schrauben und dem entsprechenden Drehmoment anziehen.

C510 - Backup-Datenträger prüfen

Orientierung

Sollten Daten aus der Steuerung verlorengehen, so ist mit Hilfe der Backup-CD/DVD stets die Möglichkeit gegeben die Funktionsfähigkeit der Maschine schnell wieder herzustellen.

Deshalb ist eine regelmäßige Prüfung dieses Datenträgers durchzuführen.

Vorgehensweise

1. Vorhandenen Backup-Datenträger auf Lesbarkeit prüfen. Datenträger in das entsprechende Laufwerk eines handelsüblichen PC legen.

2.



Wird der Datenträger nicht erkannt, ist dieser beschädigt. Zur Erstellung eines neuen Backup-Datenträgers mit dem Maschinenhersteller Kontakt aufnehmen.

Wird der Datenträger erkannt, muss eine Kopie des Datenträgers auf der Festplatte erstellt werden. Dazu an einer geeigneten Stelle im Verzeichnisbaum einen Ordner mit dem Namen "Kopie Backup" erstellen.


3. Den gesamte Inhalt des Backup-Datenträgers in diesen Ordner kopieren. Ist der Kopiervorgang abgeschlossen und wurde keine Fehlermeldung angezeigt, ist der Datenträger in Ordnung.
4. Das Verzeichnis auf der Festplatte löschen.

C525 - Schaltschrank prüfen

Orientierung

Um Störungen zu vermeiden und den damit eventuell verbundenen Systemausfällen entgegenzuwirken, muss am Schaltschrank und den dazugehörigen Komponenten regelmäßig eine vereinfachte Schaltschrank-Prüfung durchgeführt werden. Zusätzlich eingebaute Klimageräte garantieren eine gleichbleibende Temperatur im Schaltschrank. Bei verschmutzten Filtern oder undichten Türen können diese Klimageräte nicht effizient arbeiten.

Vorgehensweise

-  **Stromschlag**
Maschine abschalten und ca. 30 Minuten warten. Mit Messgerät prüfen ob an der Zwischenkreisschiene noch Spannung anliegt.

Einstellungen der Sicherungen prüfen. Hierzu Angaben im Schaltplan beachten.
- Sinamics S120 Anschlüsse, Regelmodule, Stecker, Bus, Gerätebus und Zwischenkreisschiene auf festen Sitz prüfen.
- Ansaugöffnung(en) reinigen.
- Türdichtungen prüfen.

C545 - Kabel- und Schlauchschellen auf festen Sitz prüfen



Für die im Folgenden beschriebene Wartungstätigkeit muss das ausführende Personal über besondere Kenntnisse verfügen. Aus diesem Grund darf diese Wartungstätigkeit erst nach vorheriger Schulung durch den Maschinenhersteller durchgeführt werden!

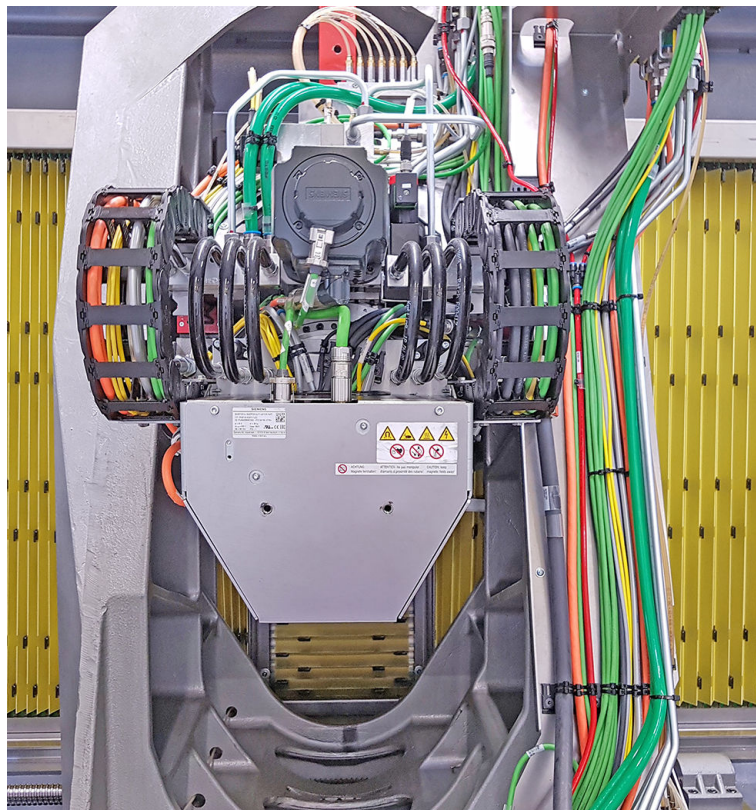
Orientierung

Kabel- und Schlauchschellen werden dazu verwendet diese zu bündeln und eventuell in einer bestimmten Position zu halten.

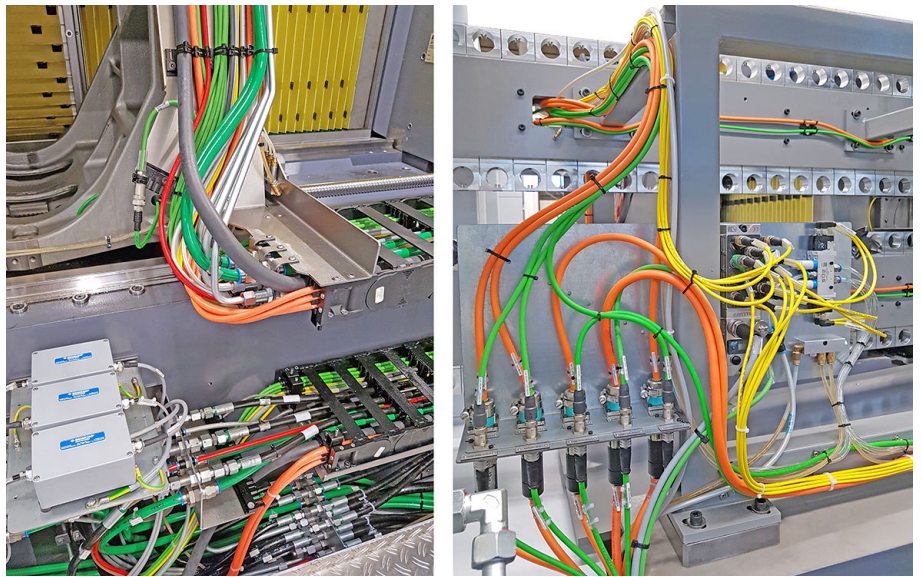
Lose oder defekte Schellen können an Kabeln/Schläuchen scheuern und diese beschädigen. Unter ungünstigen Umständen können defekte Schellen auch zum "verheddern" der Kabel/Schläuche führen, was in Folge zum Abriss ganzer Bündel führen kann.

Vorgehensweise

1. Kabel auf Scheuer- und Knickstellen prüfen.
2. Kabel- und Schlauchschellen auf festen Sitz prüfen. Wenn es sich um bewegenden Schlepp oder Bündel handelt eventuell Bewegung innerhalb der Funktion überprüfen.
- 3.



Beispiel: Energieführung G420



G420_Energiefuehrung_Beispiel

Zugentlastungen prüfen. Auf korrekten Sitz der Schutzmanschetten achten und Zugentlastungen nachziehen.

4. Eventuelle Schäden protokollieren und Reparatur veranlassen.

C555 - Hydraulikölfilter erneuern



Für die im Folgenden beschriebene Wartungstätigkeit muss das ausführende Personal über besondere Kenntnisse verfügen. Aus diesem Grund darf diese Wartungstätigkeit erst nach vorheriger Schulung durch den Maschinenhersteller durchgeführt werden!

Orientierung

Abhängig vom Produkt und dessen Ausrüstungsumfang sind ein oder mehrere Hydraulikölfilter an der Maschine verbaut. Die Filter sind mit einem Sensor ausgestattet, der eine Fehlfunktion bzw. eine Verschmutzung an die Steuerung weitermeldet. Ist eine Störung an der Steuerung angezeigt, muss die Filtereinheit geprüft bzw. erneuert werden.



Bei allen Arbeiten im Zusammenhang mit Betriebsstoffen, müssen die Angaben in den Datenblättern der Hersteller der Betriebsstoffe sowie die Angaben im Dokument **Hinweise zu Betriebsstoffen** beachtet werden.

Voraussetzung



Es dürfen nur Filter mit denen in den Fluidplänen beschriebenen Filterfeinheiten verwendet werden.



Es dürfen nur die Original-Filter gemäß der Ersatz- bzw. Verschleißteilliste verwendet werden.

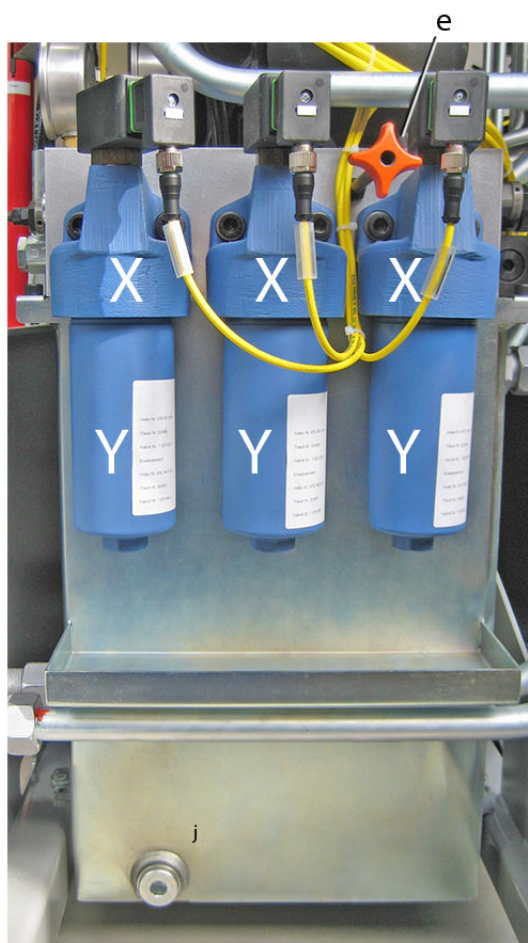
Für die Entsorgung des Filters und des Restöls in der Filterschale muss ein geeignetes Behältnis bereitstehen.

Vorgehensweise

1.



Maschine ausschalten, Hydraulikanlage durch Öffnen des Speicherablassventils **(e)** vom Druck entlasten und gegen unkontrolliertes Einschalten sichern.



Beispiel: Hydraulikölfilter G220 G420

- e Speicherablassventil
- X Hydraulikfilter
- Y Filterschale

Mit einem Schraubenschlüssel die Filterschale (Y) lösen und aus der Filtereinheit (X) herausdrehen.

2.



Filter sind Sondermüll und müssen einer geregelten Entsorgung zugeführt werden.



Z

Beispiel: Filtereinsatz (Z)

Filterschale (Y) in bereitgestelltem Behältnis ausgießen. **Öl aus der Filterschale (Y) nicht in den Tank zurückleeren!** Filter (Z) entnehmen.

3. Filterschale (**Y**) reinigen und neuen Filter (**Z**) einsetzen. Filterschale wieder **von Hand bis zum Anschlag einschrauben**. Danach Filterschale eine 1/8 Umdrehung lösen.

C570 - Werkzeugwechselsystem der Fa. Wassermann

Orientierung



Aufgrund der unterschiedlichen Anforderungen und/oder Spezifikationen der jeweiligen Hersteller, ist unbedingt die entsprechende Herstellerdokumentation zu beachten!

Vorgehensweise

1. 2000h-Wartung gemäß Herstellerdokumentation durchführen.

C590 - Wartung Revolver-Lünette SR2 oder SLU X1 (Fa. SMW)

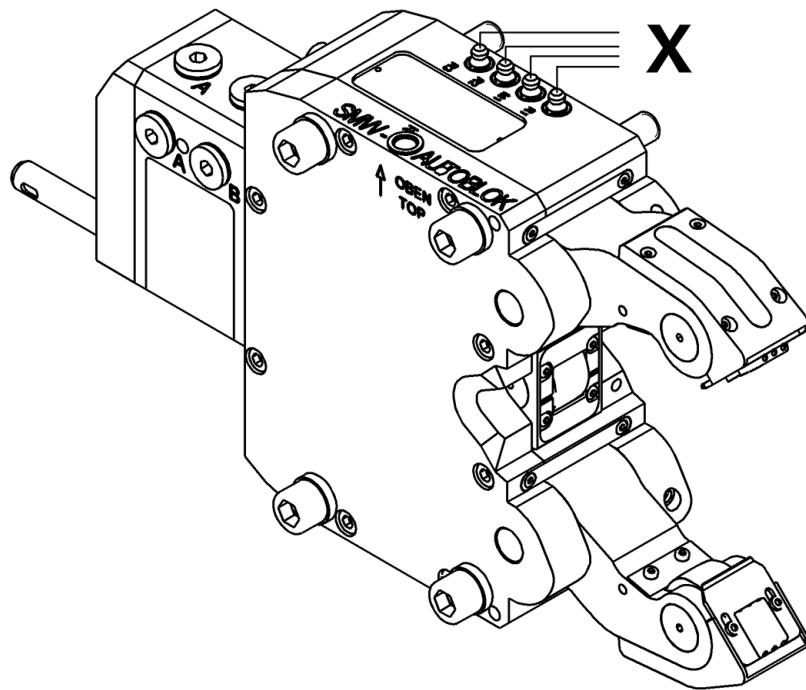
Orientierung



Aufgrund der unterschiedlichen Anforderungen und/oder Spezifikationen der jeweiligen Hersteller, ist unbedingt die entsprechende Herstellerdokumentation zu beachten!

Vorgehensweise

1.



Beispiel: Revolver_Luenette_SMW_SR2

X Schmierstellen

2000h-Wartung gemäß Herstellerdokumentation durchführen.

Wartungsintervall - 4.000 Betriebsstunden

Wartungsübersicht - 4.000 Betriebsstunden



Es wird empfohlen die durchgeführten Wartungstätigkeiten mit Hilfe des entsprechenden Wartungsprotokolls zu dokumentieren. Das Wartungsprotokoll hat die Dokumentennummer DIE148DE - 17.08.2022.

- D010** - Reinigen der Maschine
- D015** - Abdeckung im Bereich der Arbeitsraumtür reinigen
- D020** - Druckspeicher prüfen
- D053** - Schmieranlage prüfen
- D057** - Pneumatikanlage prüfen
- D077** - Werkzeug-Spannsätze der Frässpindeln prüfen
- D087** - Haupt- und Gegenspindel prüfen
- D105** - Werkzeugwechselsystem der Fa. Wassermann
- D110** - Hydraulikanlage prüfen
- D170** - Anlage für die Aufbereitung des Kühlschmierstoffs prüfen
- D180** - Brandlöschanlage prüfen (Sichtprüfung)
- D220** - Riemen erneuern und Riemenspannung prüfen
- D458** - Hydrauliköl erneuern
- D500** - Datensicherung durchführen
- D520** - Schaltschrank und Kabelbaugruppen prüfen (Sichtprüfung)
- D570** - Wartung Revolver-Lünette SR2 oder SLU X1 (Fa. SMW)

D010 - Reinigen der Maschine

Orientierung

Damit eine gleichbleibende Qualität, eine hohe Verfügbarkeit sowie Werterhaltung sichergestellt sind, muss die Maschine, abhängig von den Betriebsbedingungen, regelmäßig gereinigt werden.

Hierbei spielen natürlich verschiedene Einflussgrößen eine Rolle. Der Einsatz von Emulsion als Kühlschmierstoff bedingt eine häufigere und intensivere Reinigung.

Im Vergleich zu einer langspanenden Bearbeitung erfordert eine kurzspanende Bearbeitung einen wesentlich höheren Pflegeaufwand. Kurze Späne, wie z.B. bei der Bearbeitung von Messing oder Guss, bilden Späneansammlungen oder setzen sich in kleinen Ritzen und Ecken ab. Diese Stellen müssen regelmäßig gereinigt werden, um eine Beschädigung der jeweiligen Komponenten zu vermeiden.

Bereiche wie Teleskopabdeckungen, Gummidichtungen, Dichtlippen oder Abstreifer sind besonders stark beanspruchte Stellen. Hier ist eine in kürzeren Abständen durchgeführte Reinigung besonders wichtig.

Voraussetzung



Zur Reinigung der Maschine und zur Nachbehandlung dürfen nur die in der Dokumentation beschriebenen Betriebsstoffe verwendet werden.

Zum Entfernen von Spänen stets das hierfür geeignete Werkzeug benutzen.

Für die Reinigung werden folgende Hilfsmittel benötigt:

- Spänekaken,
- Spänebürsten,
- Sprühflaschen mit Reinigungsmittel oder Kühlschmierstoff,
- eine ausreichende Menge an Putzlappen,
- Öl zum Aufsprühen oder Einpinseln der Teleskopbleche und aller anderen blanken Teile.

Vorgehensweise

1.



Achtung

**Späne und hervorstehende Werkzeuge im Arbeitsraum.
Schnittverletzungen.**

Verwendung der persönlichen Schutzausrüstung wie Schutzbrille und Schutzhandschuhen sowie geeignetem Werkzeug.

Späne aus dem Arbeitsraum entfernen.

2. Späneansammlungen insbesondere im Bereich der Werkzeugträger und der Arbeitsraumtür entfernen.
3. Arbeitsraum mit Kühlschmierstoff abspülen.
4. Mit Putzlappen abwischen.

5. Blanke, metallische Bleche und Teleskopabdeckungen einölen.
6. Bleche auf Schäden untersuchen, ggf. instandsetzen oder erneuern.

7.



Beim Reinigen des Antriebsraums darauf achten, dass der Schmutz nicht direkt in die Wegmesssysteme und die Kugelumlaufspindeln gelangt. Hier darf durch die Reinigung nicht zusätzlich eine Verschmutzung der Komponenten stattfinden.

Antriebsraum reinigen. Den Antriebsraum im Bereich der Auflagen der Führungsleisten mit Kühlschmierstoff einsprühen und anschließend mit einem Handfeger den groben Schmutz nach unten in den Unterkasten der Maschine abkehren. Mit Putzlappen nachreiben.

8.



Beim Reinigen der Spindelträger darauf achten, dass der Schmutz nicht direkt in die Spindelgeber gelangt. Hier darf durch die Reinigung nicht zusätzlich eine Verschmutzung der Komponenten stattfinden. Herstellerdokumentation beachten.

Reinigen der Spindelträger Haupt- und Gegenspindel.
Maschinenabdeckungen im Bereich der Spindeln entfernen. Anschließend Spindelabdeckungen entfernen und diese reinigen.

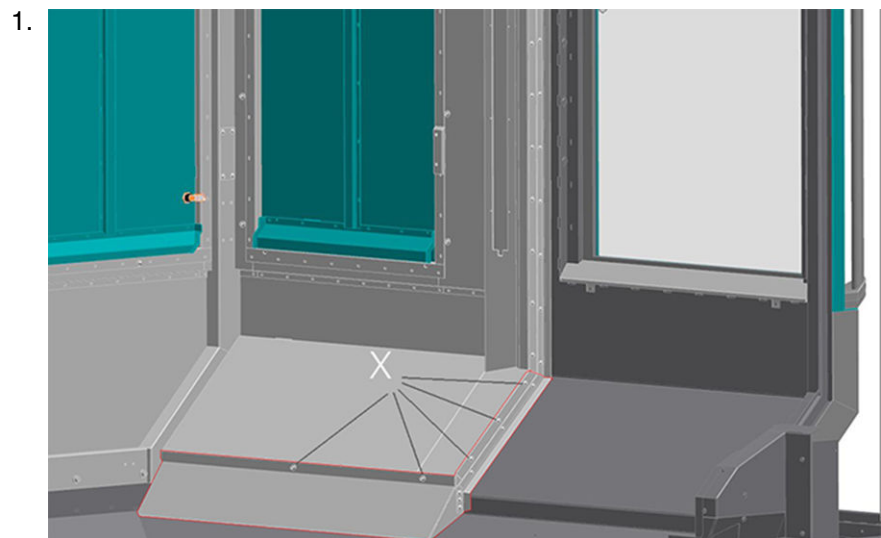
9. Unterkasten der Maschine reinigen. Entfernen von Späneansammlungen speziell im Bereich der Gegenspindel. Hierzu die Gegenspindel in Richtung Hauptspindel fahren und den Bereich mit Kühlschmierstoff in Richtung Späneförderer abspülen. Entstandener Schmutz, durch die Reinigung des Antriebsraums, ebenfalls in Richtung Späneförderer kehren und mit Kühlschmierstoff nachspülen. Mit Lappen nachreiben.
10. Maschinenabdeckungen reinigen und wieder anbauen.
11. Auffangwanne unter der Werkstückhandhabungseinheit reinigen.

D015 - Abdeckung im Bereich der Arbeitsraumtür reinigen

Orientierung

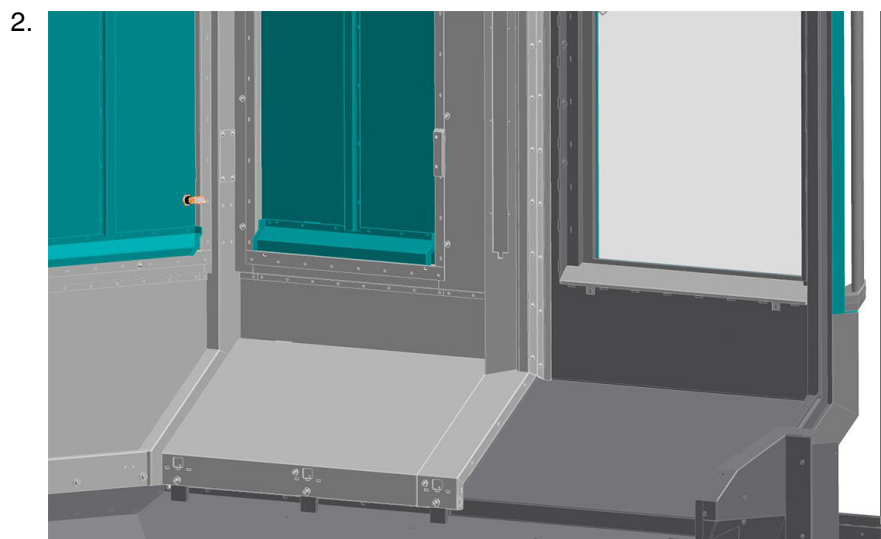
Um einen störungsfreien Betrieb der automatischen Arbeitsraumtür sicherzustellen, muss die im nachfolgenden beschriebene Abdeckung im Arbeitsraum gereinigt werden. Durch die Ansammlung von Spänen (Spänenester), abhängig vom verarbeiteten Werkstoff, kann es zu einer Komprimierung von Spänen an dieser Stelle kommen. Dies kann zu Fehlfunktionen und Beschädigung der Arbeitsraumtür führen.

Vorgehensweise



Beispiel: Abb. a G220 G420

Nach dem Öffnen der Arbeitsraumtür und dem Abschalten der Hydraulik werden die in Abbildung (a) gekennzeichneten Schrauben (X) gelöst und entfernt. Es ist auch möglich, dass zusätzlich die Schrauben der Abstreifer gelöst und entfernt werden müssen.



Beispiel: Abb. c G220 G420



Beispiel.: Werkzeug zum Entfernen von Spänen

Nach dem Entfernen der Abdeckung - Abbildung (c) - den Raum hinter dieser Abdeckung reinigen. Darauf achten dass hierbei nicht die Späne in die Räume hinter der Abdeckung geschoben werden, sondern mit geeignetem Werkzeug wie Spänehaken und Bürsten die Späne entfernt werden.

3.



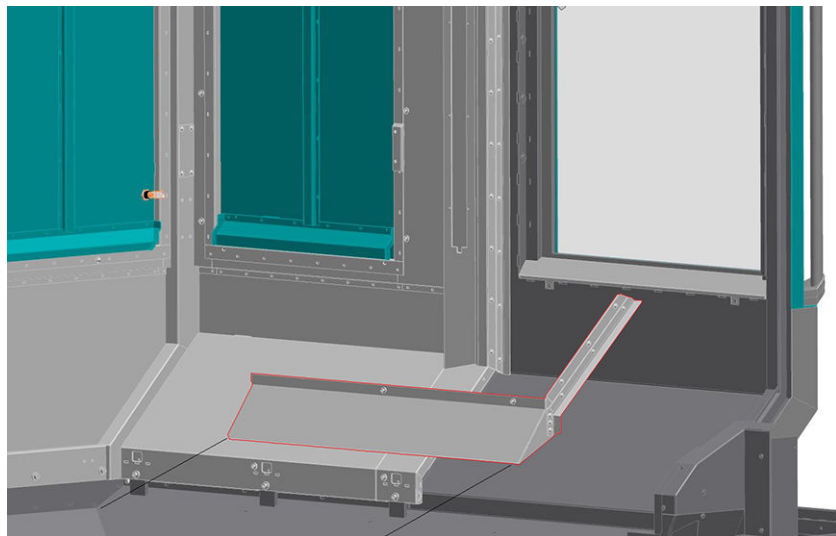
Verpuffung oder Flammenaustritt.

Abdeckung unbedingt wieder anschrauben.



Das Betreiben der Maschine ohne diese Abdeckung ist nicht zulässig.

Die Abdeckung ist Bestandteil der Maschinenverkleidung und dient unter anderem als Schutzverkleidung im Brandfall. Insbesondere bei Verpuffungen oder bei der Minimierung eines Flammenaustritts.



Beispiel: Abb. b G220 G420

Anschließend wird die Abdeckung - Abbildung (b) - wieder angeschraubt und die eventuell abgeschraubten Abstreifer wieder angestellt und befestigt.

D020 - Druckspeicher prüfen

Orientierung

Ein Druckspeicher besteht aus zwei Kammern, einem Flüssigkeits- und einem Gasteil mit einer Membran als Trennelement. Der Flüssigkeitsteil steht mit dem hydraulischen Kreislauf in Verbindung, so dass beim Anstieg des Druckes der Blasenspeicher gefüllt und dadurch das Gas komprimiert wird. Beim Absinken des Druckes expandiert das verdichtete Gas und verdrängt dabei die gespeicherte Druckflüssigkeit in den Kreislauf. Somit ist sichergestellt, dass bei Lastwechseln oder kurzzeitig höherer Last das Druckniveau aufrecht erhalten bleibt.



Verschraubungen an der Hydraulikanlage, den angeschlossenen Komponenten und den Versorgungsleitungen müssen mit dem vom Hersteller angegebenen Drehmoment angezogen werden.

Vorgehensweise

1. Druckspeicher prüfen. Bei eingeschalteter Maschine (nicht während des Programm- oder Dauerlaufs) das Speicherablassventil am Hydraulikölbehälter langsam öffnen und den Zeiger am Manometer Systemdruck beobachten.

Der Zeiger des Manometers fällt langsam ab, bis zu einem Punkt, an dem er schnell auf Null absackt. Dieser Punkt entspricht der ungefähren Speichervorspannung. Dieser Wert liegt bei 50 +/- 2 bar. **Liegt dieser Wert unter 40 bar muss der Druckspeicher erneuert werden.**

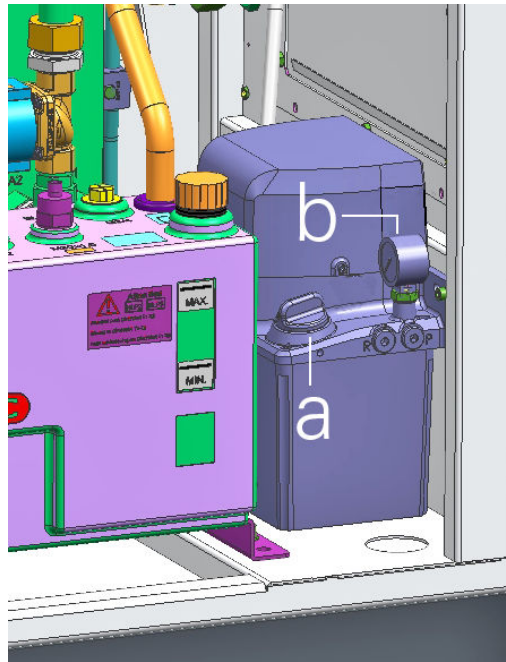
D053 - Schmieranlage prüfen

Orientierung



Aufgrund der unterschiedlichen Anforderungen und/oder Spezifikationen der jeweiligen Hersteller, ist unbedingt die entsprechende Herstellerdokumentation zu beachten!

Infolge des Prinzips der offenen Schmierung muss Schmieröl nachgefüllt werden.



Beispiel: Schmierung G420

Folgende Komponenten müssen an der Schmieranlage geprüft werden:

- a) Einfüllstutzen
- b) Manometer Systemdruck (>20bar)

Bei der Wartung der Schmieranlage wird zuerst eine Sichtprüfung aller an der Schmierung beteiligten Komponenten auf Leckage und ihrem optischen Zustand hin durchgeführt. Folgende Komponenten müssen bei einer Wartung der Schmierölanlage geprüft werden:

- Schmierölbehälter
- Ölstand im Schmierölbehälter
- Schmierölpumpe
- Versorgungs- und Fluidleitungen
- Manometer
- Zumesstventile
- Drucksensoren



Bei allen Arbeiten im Zusammenhang mit Betriebsstoffen, müssen die Angaben in den Datenblättern der Hersteller der Betriebsstoffe sowie die Angaben im Dokument **Hinweise zu Betriebsstoffen** beachtet werden.



Verschraubungen an der Schmieranlage, den angeschlossenen Komponenten und den Versorgungsleitungen müssen mit dem vom Hersteller angegebenen Drehmoment angezogen werden.

Voraussetzung

Zur Durchführung einer Wartung an der Schmierölversorgung werden folgende Hilfs- oder Arbeitsmittel benötigt:

- Zur Reinigung ausreichend vorhandene Putzlappen verwenden.
- Eine zum Nachfüllen/Wechsel ausreichende Menge an Schmieröl.
- Ersatzfilter für Schmierölbehälter.



Ölsorte, Spezifikation und Menge gemäß den Angaben in den technischen Daten.



Es dürfen nur die Original-Filter gemäß der Ersatz- bzw. Verschleißteilliste verwendet werden!



Pflege- und Wartungstätigkeiten sind gemäß den Vorgaben des Herstellers auszuführen.

Vorgehensweise

1.



Gefahr

Unter Druck austretende Fluide aus beschädigten oder nicht korrekt montierten Fluidleitungen.

Allgemeine Schnittverletzungen oder Verletzungen der Augen.

Vor Wartungsarbeiten Maschine abschalten und das Hydrauliksystem vom Druck entlasten. Maschine gegen Wiedereinschalten sichern. Tragen von persönlicher Schutzausrüstung.

Versorgungs- und Fluidleitungen prüfen (Beschädigungen und Flüssigkeitsaustritt). Versorgungs- und Fluidleitungen müssen auf Beschädigung geprüft werden. Vorschädigungen wie Knicke oder Scheuerstellen sollten protokolliert werden und ein Austausch eingeleitet werden.

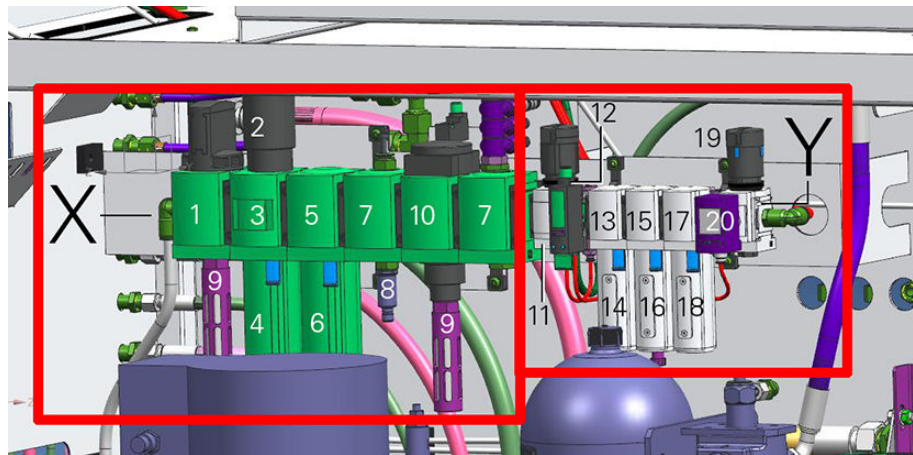
2. Schmierdruck und dazugehörige Sensoren prüfen.
3. Schmierimpuls in der Steuerung zehn mal aktivieren.
4. Bereich um die Schmierölverteiler bzgl. Leckage beobachten.

D057 - Pneumatikanlage prüfen

Orientierung

Um einen störungsfreien Betriebsablauf zu gewährleisten, ist eine regelmäßige Kontrolle (Sichtprüfung) der Pneumatikanlage durchzuführen.

- Druckeinstellung "Systemdruck" und "Sperrluft" prüfen.
- Versorgungs- und Fluidleitungen prüfen.
- Schalldämpfer prüfen ggf. erneuern.
- Kondensat ablassen (entfällt bei automatischem Kondensatablass).
- Druckeinstellung am Drucksensor "Druckdifferenzüberwachung" prüfen.



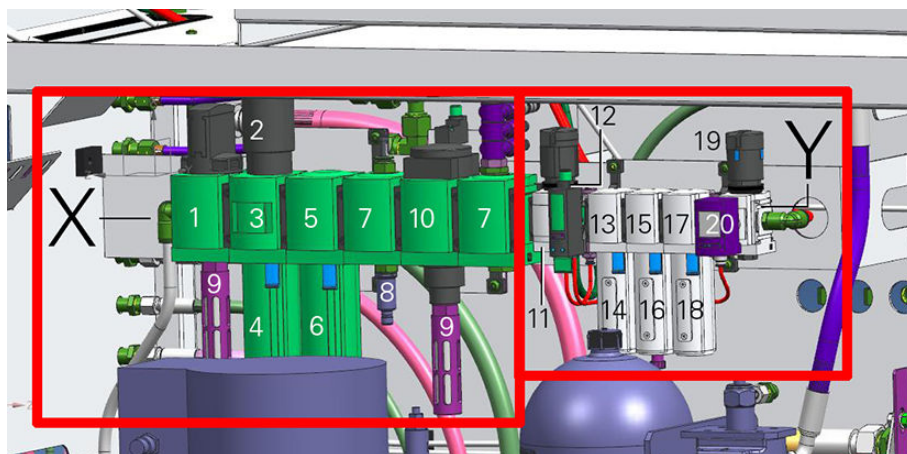
Beispiel: Pneumatikwartungseinheit G420 (Fa. FESTO)



Aufgrund der unterschiedlichen Anforderungen und/oder Spezifikationen der jeweiligen Hersteller, ist unbedingt die entsprechende Herstellerdokumentation zu beachten!

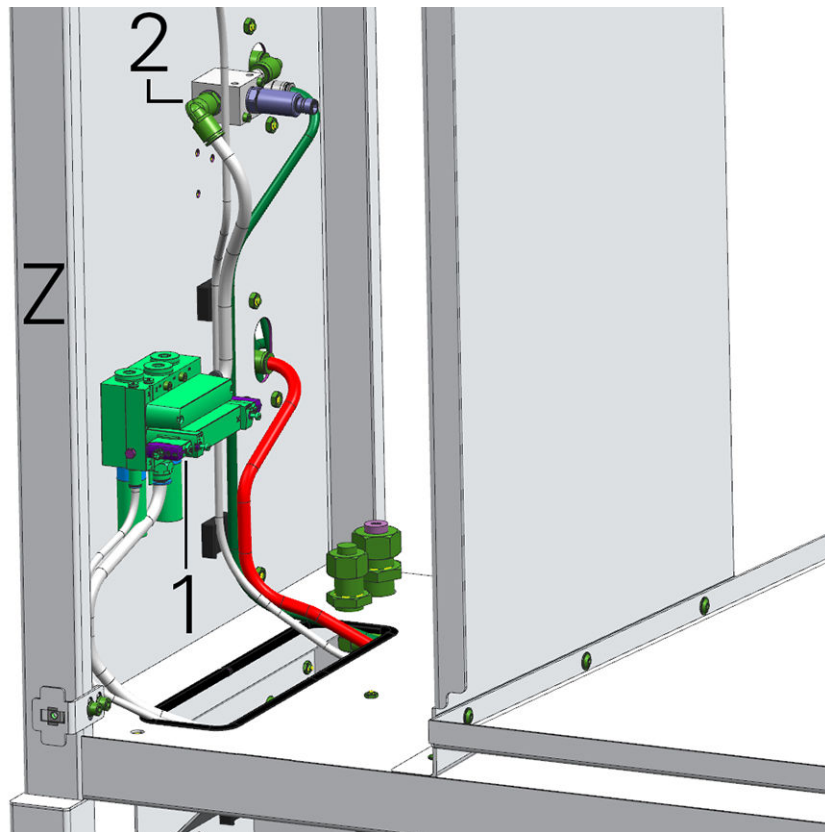
Folgende Komponenten werden an der System-Wartungseinheit (**X**) und der Erweiterung für Sperrluft an den Glasmaßstäben (**Y**) verwendet:

- **X System-Wartungseinheit**
- 1. Einschaltventil (manuell)
- 2. Druckregelventil (mit Filter) Systemdruck 6 bar
- 3. Manometer Systemdruck
- 4. Filtereinsatz (Filterfeinheit 40 µm)
- 5. Filter mit automatischen Kondensatablass
- 6. Filtereinsatz (Filterfeinheit 5µm)
- 7. Abzweigmodul
- 8. Drucksensor für Systemdruck
- 9. Schalldämpfer
- 10. Elektrisches Einschaltventil
-
-
-



Beispiel: Pneumatikwartungseinheit G420 (Fa. FESTO)

- **Y Erweiterung Sperrluft - “Verbraucher” und Sperrluft - “Glasmaßstäbe”**
- 11. Druckregelventil für Sperrluft “Verbraucher”
- 12. Druckdifferenzsensor
- 13. Filter mit automatischen Kondensatablass
- 14. Feinstfiltereinsatz (Filterfeinheit 1 µm)
- 15. Filter mit automatischen Kondensatablass
- 16. Feinstfiltereinsatz (Filterfeinheit 0,01 µm)
- 17. Filter
- 18. Aktivkohlefilter **kein automatischer Kondensatablass**
- 19. Druckregelventil mit Drucksensor für “Sperrluft–Glasmaßstäbe” 1,0 bar
- 20. Display
-
-
-



Z-Steuereinheit Sicherheit

- 1. 3/2 Wegeventil auf Ventilinsel
- 2. Sicherheitsdrucksensor



Wenn der Druckdifferenzsensor (**12**) eine Fehlermeldung ausgibt, **müssen alle 5 Filterelemente an der Pneumatikanlage getauscht werden..**



Filter sind Sondermüll und müssen einer geregelten Entsorgung zugeführt werden.

Voraussetzung



Pflege- und Wartungstätigkeiten sind gemäß den Vorgaben des Herstellers auszuführen.

Vorgehensweise

1. Druckeinstellung am Manometer prüfen ggf. nachstellen. Werkseitig ist ein Betriebsdruck von 6 bar eingestellt.

2. Versorgungs- und Fluidleitungen prüfen (Beschädigungen und Flüssigkeitsaustritt). Versorgungs- und Fluidleitungen müssen auf Beschädigung geprüft werden. Vorschädigungen wie Knicke oder Scheuerstellen sollten protokolliert werden und ein Austausch eingeleitet werden.

3.

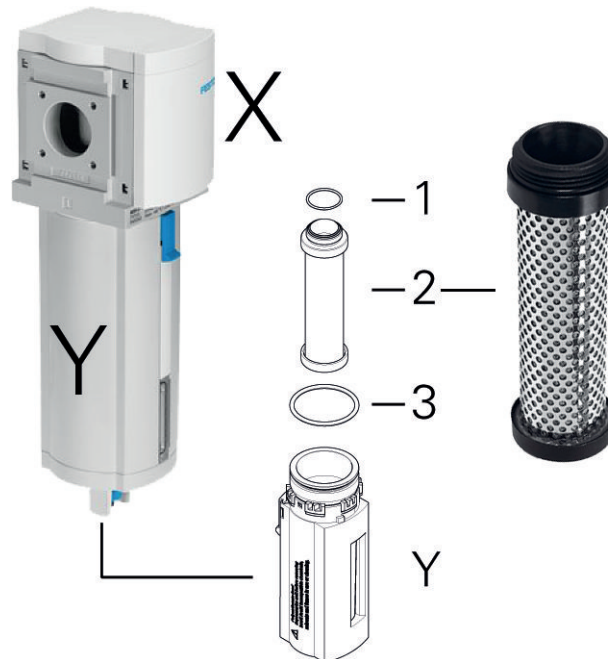


Beispiel: Schalldämpfer unterschiedlicher Ausführungen Fa. FESTO

Schalldämpfer prüfen ggf. erneuern

4. Kondensat ablassen (entfällt bei automatischem Kondensatablass).

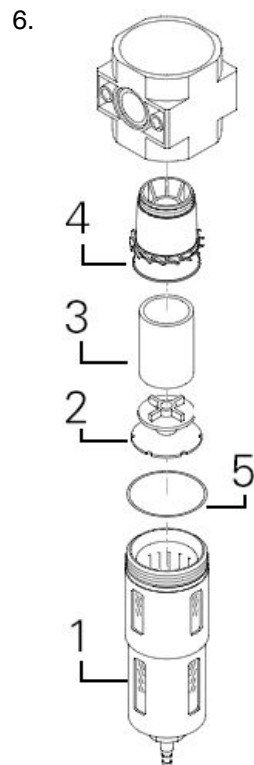
5.



Aktivkohlefilter erneuern (Fa. FESTO)

- X Filtergrundgehäuse
- Y Filterschale
- 1 Dichtring
- 2 Aktivkohle-Filterpatrone
- 3 O-Ring

Aktivkohlefilter prüfen ggf. erneuern. **Bei der Demontage der Filterschale auf miteingebaute Dicht- und O-Ringe (1 + 3) achten.** Filterschale (Y aus Filtergrundkörper (X) herausdrehen und Aktivkohle-Filterpatrone (2) entnehmen. Dicht- und O-Ringe (1 + 3) prüfen und ggf. erneuern. In umgekehrter Reihenfolge wieder zusammenbauen.



Beispiel: Schema Feinfiltertausch (Fa. FESTO)

- 1 Filterschale
- 2 Trennteller
- 3 Filterpatrone (auf Filterfeinheit achten)
- 4 Filteraufnahme
- 5 O-Ring

Fein- bzw. Feinstfilter prüfen ggf. erneuern. **Bei der Demontage der Filterschale auf miteingebauten O-Ring (5), Trennteller (2) und Filteraufnahme (4) achten.** Filterschale (1) aus Filtergrundkörper herausdrehen und Filterpatrone (3) entnehmen, prüfen und ggf. erneuern. O-Ring (5) prüfen und ggf. auch erneuern. In umgekehrter Reihenfolge wieder zusammenbauen.

D077 - Werkzeug-Spannsätze der Frässpindeln prüfen



Für die im Folgenden beschriebene Wartungstätigkeit muss das ausführende Personal über besondere Kenntnisse verfügen. Aus diesem Grund darf diese Wartungstätigkeit erst nach vorheriger Schulung durch den Maschinenhersteller durchgeführt werden!

Orientierung



Aufgrund der unterschiedlichen Anforderungen und/oder Spezifikationen der jeweiligen Hersteller, ist unbedingt die entsprechende Herstellerdokumentation zu beachten!

Die in den Werkzeug- bzw. Frässpindeln eingebauten Spannsätze (HSK und Capto) müssen regelmäßig geprüft werden. Eine regelmäßige Prüfung ermöglicht einen kontinuierlichen und störungsfreien Arbeitsablauf. Auf Grund von Herstellerangaben empfehlen wir eine Erneuerung der Spannsätze bei unterschreiten folgender Spannkraftwerte (**siehe Tabelle F_{\min}**).

		F_1 (kN)	F_{\min} (kN)
R200	HSK-T40	10	7
R300	HSK-T63	24	17
	PSC 63	30	21
G220	HSK-T40	10	7
	HSK-T63	24	17
G220.3	HSK40	12	10
	HSK63	24	20
G320.2	HSK63	24	20
G200.2	HSK-A40	11	8
G420 G520	HSK-T63	24	17
	PSC 63	30	21

Tabelle zur Spannkraftprüfung der Spannsysteme

F_1 = Nennspannkraft in kN (Herstellerangaben)

F_{\min} = Empfehlung des Herstellers in kN

Die in der Tabelle aufgeführten Werte für F_1 basieren auf **DIN 69063-1** für HSK und **ISO 26623-2** für PSC - CAPTO



Beispiel: HSK Spannsätze Berg



Neue oder vom Hersteller überholte Spannsätze dürfen **nicht** nachgeschmiert werden. Ein unsachgemäßes Nachschmieren der Spannsätze kann zu Schäden am Spannsatz oder zum Ausfall des ganzen Spannsystems führen.

Voraussetzung

Ein hierzu benötigtes Messgerät zur Spannkraftmessung kann über **INDEX**, einer Vertretung oder über den Werkzeughersteller beschafft werden.



Beispiel: Spannkraftmesssystem Fa. Berg

Das Berg-Spannkraftmesssystem für Werkzeugaufnahmen ist zur Kraftmessung bei stehender Spindel bestimmt. Es können Spannkraftmessungen an HSK-, SK- und Capto-Werkzeugaufnahmen durchgeführt werden.

Vorgehensweise

1. Spannsätze der Werkzeugspindeln prüfen. Die Vorgehensweise hierbei ist vom Messgerät abhängig. **Deshalb unbedingt die Dokumentation des Messgeräte-Herstellers beachten.**

D087 - Haupt- und Gegenspindel prüfen



Für die im Folgenden beschriebene Wartungstätigkeit muss das ausführende Personal über besondere Kenntnisse verfügen. Aus diesem Grund darf diese Wartungstätigkeit erst nach vorheriger Schulung durch den Maschinenhersteller durchgeführt werden!

Orientierung

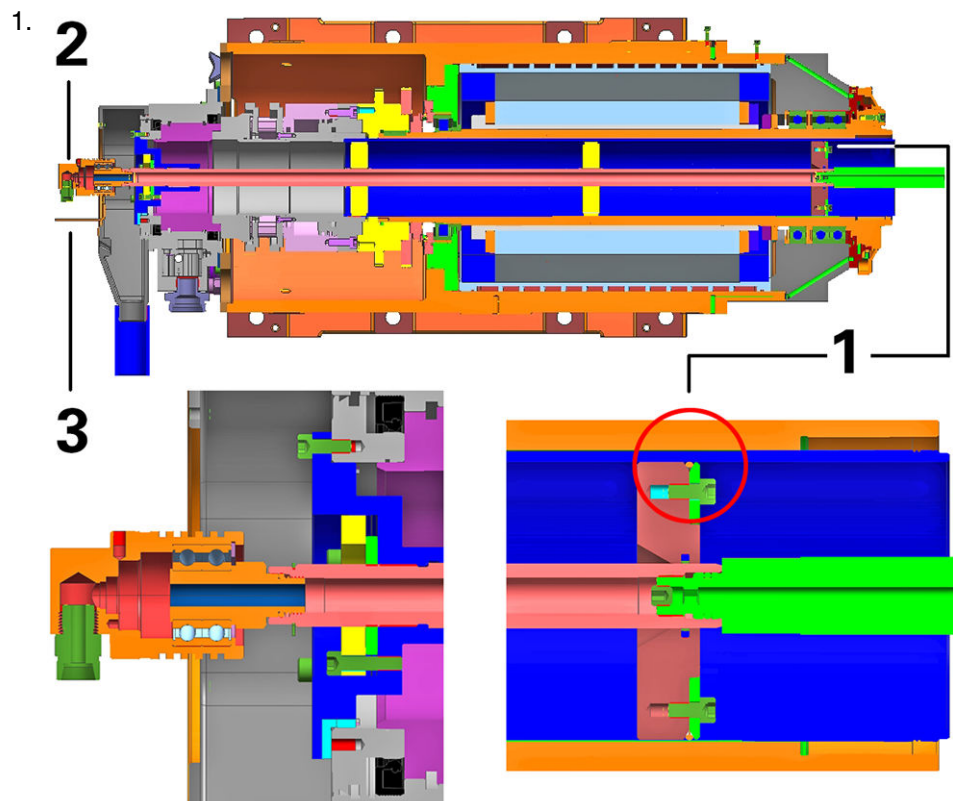
Bei dieser Wartungstätigkeit werden unterschiedliche Komponenten im Bereich der Spindeln zum einen auf Dichtheit zum anderen auf den Allgemeinzustand der Energie- und Geberanschlüsse geprüft.

Voraussetzung

Zur Durchführung dieser Wartung werden folgende Hilfsmittel/Ersatzteile benötigt:

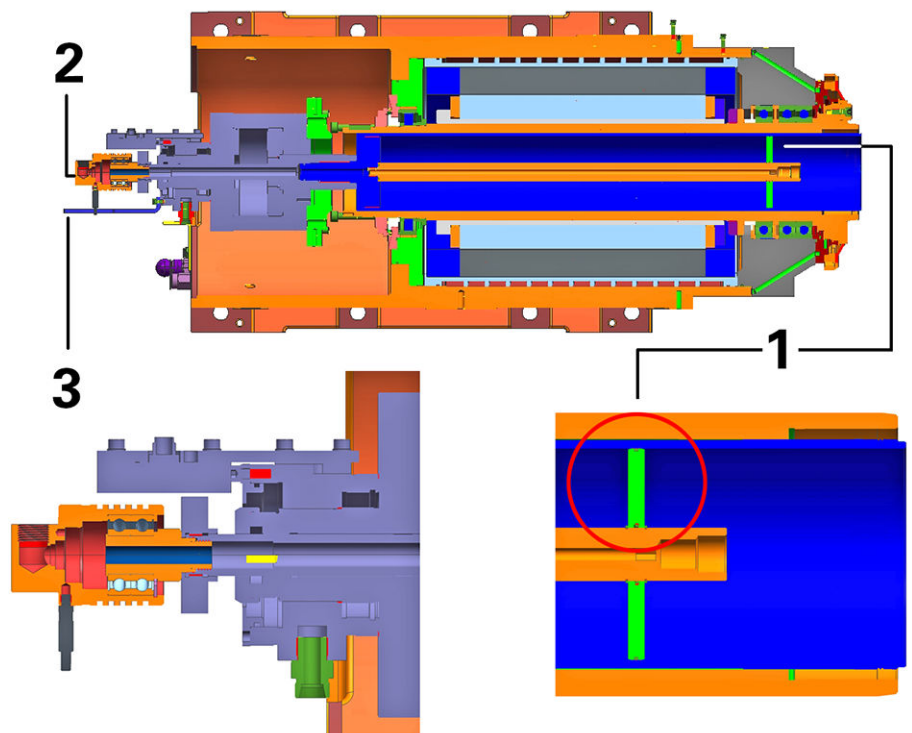
1. Dichtungs- bzw. O-Ringe
2. eventuell Versorgungs- oder Fluidleitungen

Vorgehensweise



Beispiel: Variante Hohlspannzylinder

- 1 O-Ring
- 2 Drehzuführung
- 3 Verdrehsicherung

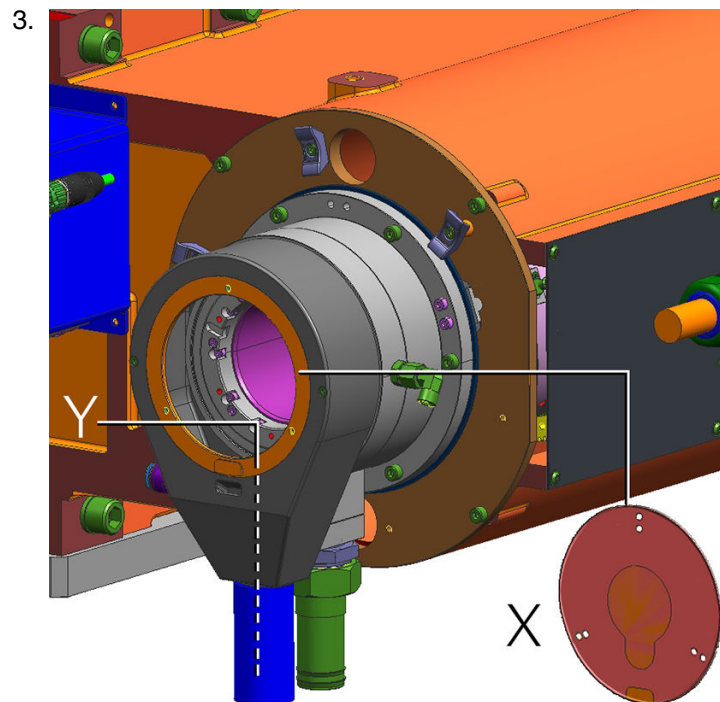


Beispiel: Variante Vollspannzylinder

- 1 O-Ring
- 2 Drehzuführung
- 3 Verdrehsicherung


Dichtheit des Tiefenanschlags/ der Spüleinrichtung und korrekten Sitz der Drehzuführung prüfen.

2. Dichtheit des Voll- oder Hohlspannzylinders.



Beispiel: Kühlschmierstoffablauf am Spannzylinder G420

Kühlschmierstoff-Ablauf (X) am Spannzylinder prüfen. Prüfen ob der Ablauf frei ist und sich keine Späne im Ablauf befinden. Schrauben lösen und Kühlschmierstoff-Ablauf des Spannzylinders abnehmen. Späne oder andere Verunreinigungen beseitigen und sicherstellen, dass der Kühlschmierstoff abfließen kann. Anschließend wieder anbauen und Schrauben festziehen.

4.  Aufgrund der unterschiedlichen Anforderungen und/oder Spezifikationen der jeweiligen Hersteller, ist unbedingt die entsprechende Herstellerdokumentation zu beachten!

O-Ringe oder andere Dichtungen an den Spannmitteln prüfen ggf. erneuern. O-Ringe und andere Dichtungen an den Spannmitteln verhindern dass Späne oder Kühlschmierstoff in den Hydraulikkreislauf oder gar in die mechanischen Bauteile der jeweiligen Baugruppen eindringen und dort erheblichen Schaden anrichten können. Es ist in jedem Fall darauf zu achten, dass die vom Hersteller empfohlenen Dichtungen verwendet bzw. im Wartungs- oder Instandsetzungsfall auch eingebaut werden.

5. Zustand/Dichtheit der Energie- und Geberanschlüsse sowie der Fluidleitungen der jeweiligen Komponenten prüfen.

D105 - Werkzeugwechselsystem der Fa. Wassermann

Orientierung



Aufgrund der unterschiedlichen Anforderungen und/oder Spezifikationen der jeweiligen Hersteller, ist unbedingt die entsprechende Herstellerdokumentation zu beachten!

Aus Effektivitätsgründen wird empfohlen den in der Herstellerdokumentation beschriebenen 5000h-Wartungsintervall im 4000h-Wartungsintervall durchzuführen.

Vorgehensweise

1. 5000h Wartung gemäß Herstellerdokumentation durchführen.

D110 - Hydraulikanlage prüfen

Orientierung

Um einen störungsfreien Betriebsablauf zu gewährleisten, ist eine regelmäßige Kontrolle des Ölstandes notwendig. Dabei muss der Füllstand zwischen der oberen und unteren Markierung am Ölschauglas liegen.

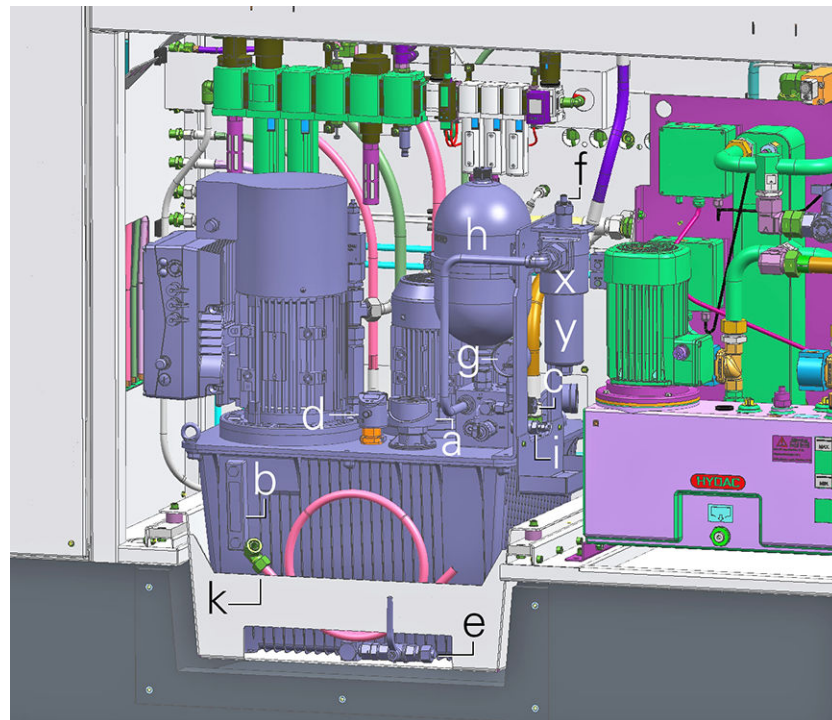


Es darf nur Hydrauliköl mit einem Reinheitsgrad von 15/13/10 nach ISO 4406 verwendet werden.

Es ist keine andere Viskosität als 32 gemäß DIN ISO 3448 zugelassen.



Bei allen Arbeiten im Zusammenhang mit Betriebsstoffen, müssen die Angaben in den Datenblättern der Hersteller der Betriebsstoffe sowie die Angaben im Dokument **Hinweise zu Betriebsstoffen** beachtet werden.




Beispiel: Hydraulikaggregat G420

- a Einfüllstutzen (Hydrauliköl)
- b Füllstandsanzeige
- c Speicherablassventil
- d Überwachung (Niveau und Temperatur)
- e Ölablassschraube
- f Überwachung (Verschmutzungsanzeige) elektrisch
- g Manometer (Systemdruck)
- h Druckspeicher
- i Sicherheitsventil
- j Überwachung (Systemdruck) elektrisch
- k Ablassschlauch für Hydraulikaggregat
- X Hydraulikölfilter (Leitungsfilter)
- Y Filterglocke



Verschraubungen an der Hydraulikanlage, den angeschlossenen Komponenten und den Versorgungsleitungen müssen mit dem vom Hersteller angegebenen Drehmoment angezogen werden.

Vorgehensweise

1.  Der Ölstand des Hydrauliköls sollte bei ausgeschalteter Maschine immer nahe der oberen Markierung stehen. Während des Produktionsbetriebs kann es nach dem Zuschalten mehrerer Verbraucher zu einem Absinken des Ölniveaus kommen.

Ölstand am Ölschauglas prüfen.

2. Sichtprüfung des Hydrauliköls. Am Ölschauglas darf das Hydrauliköl keine Schaumbildung oder Eintrübung aufweisen. Bei Problemen dieser Art ist unverzüglich die Ursache zu ermitteln und der Fehler zu beheben. Im Zweifelsfall zu Analyse Zwecken eine Probe entnehmen und mit dem Hersteller des Hydrauliköls Kontakt aufnehmen.
3. Druckeinstellung am Manometer prüfen ggf. nachstellen. Der hier zu überprüfende Wert ist vorgegeben (siehe Hydraulikplan) und liegt zwischen 70–80 bar.
4. Versorgungs- und Fluidleitungen prüfen (Beschädigungen und Flüssigkeitsaustritt). Versorgungs- und Fluidleitungen müssen auf Beschädigung geprüft werden. Vorschädigungen wie Knicke oder Scheuerstellen sollten protokolliert werden und ein Austausch eingeleitet werden.

D170 - Anlage für die Aufbereitung des Kühlschmierstoffs prüfen

Orientierung

Kühl- und Reinigungsgeräte für Kühlschmierstoffe werden dort eingesetzt, wo eine Aufbereitung des Kühlschmierstoffes notwendig ist. Hierbei wird, um eine hohe Verfügbarkeit des Kühlschmierstoffs zu erreichen, der Kühlschmierstoff zum einen über Filter (z.B. Kantenspaltfilter oder Vakuumrotationsfilter) gefiltert und zusätzlich über Kühlgeräte auf eine bestimmte voreingestellte Temperatur abgekühlt.

Hierbei müssen die Filter, Druck- und Temperatursensoren, Ventilfunktionen und Fluidleitungen der jeweiligen Geräte geprüft werden.

Ebenso die Versorgungsleitungen zur Maschine und die Fluidleitungen in der Maschine auf Beschädigungen wie Scheuer- und Knickstellen oder Leckage geprüft werden.



Bei allen Arbeiten im Zusammenhang mit Betriebsstoffen, müssen die Angaben in den Datenblättern der Hersteller der Betriebsstoffe sowie die Angaben im Dokument **Hinweise zu Betriebsstoffen** beachtet werden.



Aufgrund der unterschiedlichen Anforderungen und/oder Spezifikationen der jeweiligen Hersteller, ist unbedingt die entsprechende Herstellerdokumentation zu beachten!

Voraussetzung

Zur Bestimmung der Kühlschmierstoffkonzentration im Kühlschmierstoff ist ein Messgerät (Refraktometer) notwendig.

Vorgehensweise

1. Gesamteindruck der Anlage bewerten.
2. Sichtprüfung auf Leckage.

3.



Filter sind Sondermüll und müssen einer geregelten Entsorgung zugeführt werden.

Filter erneuern.

4. Schwimmerschalter-Einstellungen prüfen ggf. einstellen.
5. Temperatursensoren-Einstellungen prüfen ggf. einstellen.
6. Drucksensoren-Einstellungen prüfen ggf. einstellen.

D180 - Brandlöschanlage prüfen (Sichtprüfung)

Orientierung



Die Prüfung einer Brandlöschanlage darf nur direkt vom Hersteller oder einer vom Hersteller schriftlich hierzu autorisierten Person durchgeführt werden.

Unbedingt die Bedienungsanleitung des Herstellers beachten!

Vorgehensweise

1. Sichtprüfung auf offensichtliche Mängel.

2.



Beispiel: Prüfplaketten Fa. Kraft & Bauer

Plakette für Herstell-Datum prüfen.

3. Plakette für Prüfdatum prüfen.

4. Plakette für Akkuwechsel prüfen.

D220 - Riemen erneuern und Riemenspannung prüfen

Orientierung



Es dürfen nur die Original-Riemen gemäß der Ersatz- bzw. Verschleißteilliste verwendet werden.



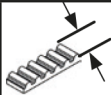
Bereits im Einsatz befindliche Riemen dürfen **nicht** nachgespannt werden..

Voraussetzung



Nach dem Erneuern eines Antriebsriemens sind die in den Ersatzteilzeichnungen angegebenen Werte (Hz) für die Riemenspannung der jeweiligen Achse unbedingt einzuhalten. **Zur Prüfung ist ein Frequenzmessgerät notwendig.**

Eventuell muss auch der Referenzpunkt geprüft bzw. neu eingestellt werden.

			X (WT2/3)
G4xx/G5xx	30mm	Hz	min. 149 - max. 156
G320.2	30mm	Hz	min. 126 - max. 132
G220.3	30mm	Hz	min. 177 - max. 186

Einstellwerte in Hertz (Hz) für die Riemenspannung

Vorgehensweise

1.



Achtung

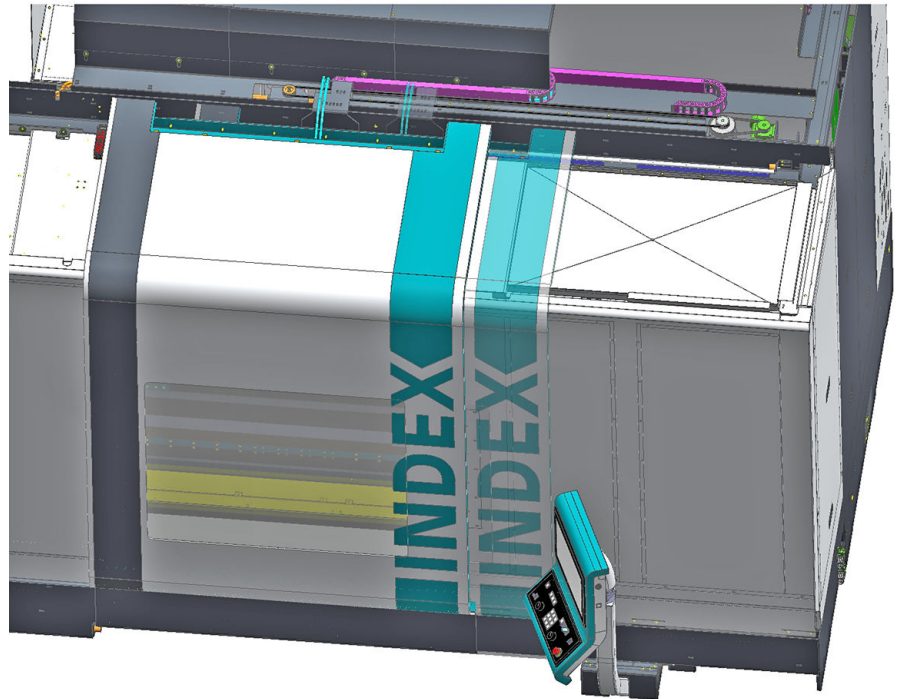
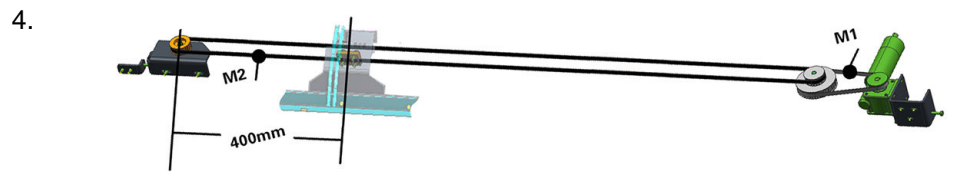
Unkontrollierte Bewegungen von Achsen oder Maschinenkomponenten.

Schwere Schnitt- und Quetschverletzungen.

Bei Wartungs- oder Reparaturarbeiten alle Achsen oder Komponenten gegen unkontrollierte Bewegungen sichern.

Die Werkzeugschlitten in eine geeignete Position bringen.

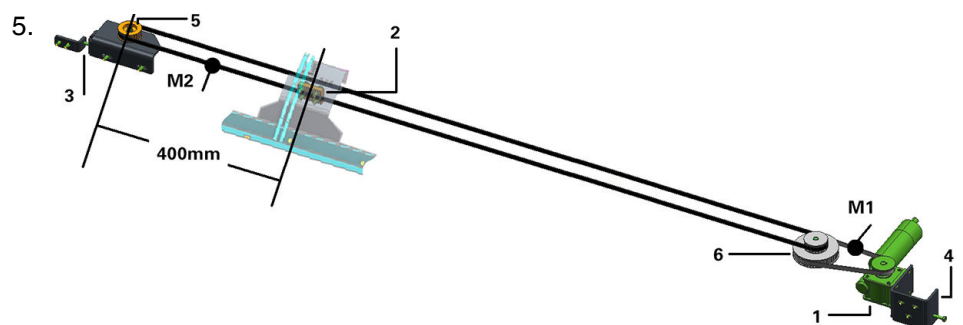
2. X2 Riemen erneuern.
3. Riemen des Arbeitsraumtür-Antriebs erneuern.



Beispiel: Antrieb Arbeitsraumtür_G420

X 400mm Messbereich (M2)

Voraussetzungen zum Messen der Riemenspannung. Arbeitsraumtür soweit öffnen, bis sich ein Abstand von 400mm zwischen dem Mitnehmer (2) am Riemen und der Umlenkrolle/Riemenspannvorrichtung (5) ergibt (siehe **Beispiele Antrieb Arbeitsraumtür_G420**).



Beispiel: Antrieb Arbeitsraumtür_G420

- 1 Antrieb
- 2 Mitnehmer
- 3 Riemenspannvorrichtung (für Messpunkt M2)
- 4 Riemenspannvorrichtung (für Messpunkt M1)
- 5 Umlenkrolle
- 6 Umlenkrolle
- M1 Messpunkt (181Hz)
- M2 Messpunkt (100 — 110 Hz)

Riemenspannung einstellen. Mit Hilfe eines Frequenzmessgerätes und der Riemenspannvorrichtung **(3+4)** kann nun die Riemenspannung am gekennzeichneten Punkt **(M1 oder M2)** auf den jeweils angegebenen Wert eingestellt werden.

D458 - Hydrauliköl erneuern

Orientierung



Maschine ausschalten und gegen Wiedereinschalten sichern.



Es darf nur zugelassenes Hydrauliköl verwendet werden. Details hierzu befinden sich in der Dokumentation und auf dem Schild des Hydraulikölbehälters.

Beim Wechsel der Hydraulikölsorte muss ein Spülvorgang mit neuem Öl durchgeführt werden.



Bei allen Arbeiten im Zusammenhang mit Betriebsstoffen, müssen die Angaben in den Datenblättern der Hersteller der Betriebsstoffe sowie die Angaben im Dokument **Hinweise zu Betriebsstoffen** beachtet werden.

Voraussetzung



Spezifikation und Menge des Hydrauliköls gemäß den Angaben in den technischen Daten.

Vor dem Erneuern des Hydrauliköls muss sichergestellt sein, dass die notwendigen Ersatzteile wie Dichtungen und Filter bereitliegen.



Es dürfen nur die Original-Filter gemäß der Ersatz- bzw. Verschleißteilliste verwendet werden.

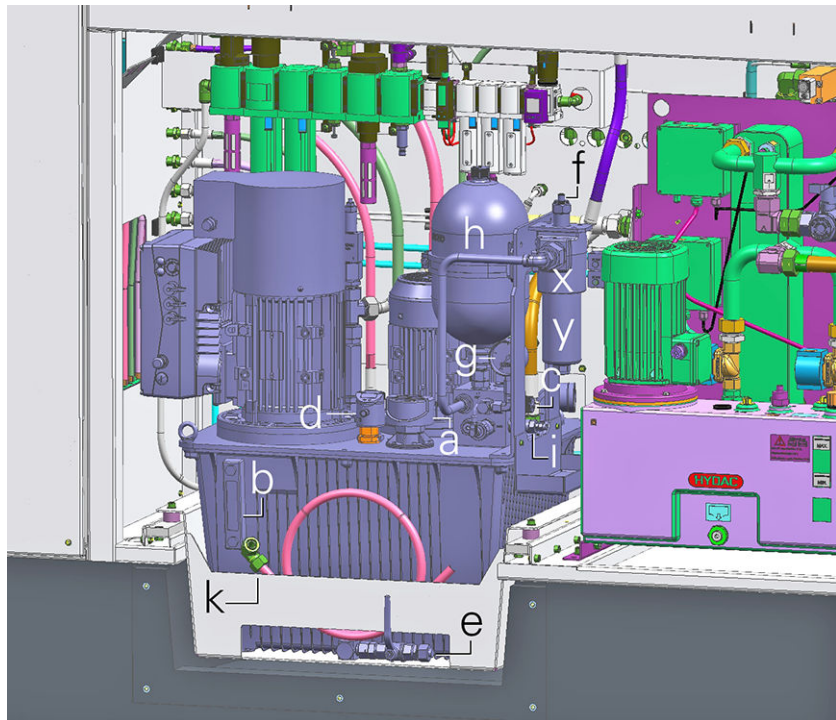
Vorgehensweise

1. Altes Öl durch den Einfüllstutzen **(a)** absaugen oder über die Ablassschraube **(e)** entleeren. Hierzu geeigneten Auffangbehälter verwenden.

2.



Nur faserfreie Reinigungstücher oder Schwamm benutzen!



Beispiel: Hydraulikaggregat G420

- a Einfüllstutzen (Hydrauliköl)
- b Füllstandsanzeige
- c Speicherablassventil
- d Überwachung (Niveau und Temperatur)
- e Ölablassschraube
- f Überwachung (Verschmutzungsanzeige) elektrisch
- g Manometer (Systemdruck)
- h Druckspeicher
- i Sicherheitsventil
- j Überwachung (Systemdruck) elektrisch
- k Ablassschlauch für Hydraulikaggregat
- X Hydraulikölfilter (Leitungsfiler)
- Y Filterglocke

Filter erneuern.

3. Filterglocke **(Y)** abschrauben.

4.



Die Ölmenge, die sich in der Filterglocke **(Y)** befindet entsorgen und **nicht** in den Hydrauliktank zurückleeren.

Filter **(Z)** der Hydraulikölfilter **(X)** erneuern. Je nach Ausführung können eine unterschiedliche Anzahl von Hydraulikfiltern **(X)** eingebaut sein. Filterglocke **Y** abschrauben, verschmutztes Hydrauliköl (Ölsumpf) und gebrauchten Filter **(Z)** der Filterglocke **(Y)** entnehmen und beides einer umweltgerechten Entsorgung zuführen.

5.



Es dürfen nur Filter mit denen in den Fluidplänen beschriebenen Filterfeinheiten verwendet werden.



Z

Beispiel: Filter (Z)

Filterglocke (Y) reinigen und neuen Filter (Z) einsetzen. Filterglocke (Y) wieder **von Hand bis zum Anschlag einschrauben**. Danach Filterglocke (Y) eine 1/8 Umdrehung lösen.

6. Zum Einfüllen des neuen Hydrauliköls eine Pumpe mit mindestens 10 µm-Feinfilter benutzen, die ausschließlich für Hydrauliköl verwendet wird.
7. Neues Hydrauliköl in vorgeschriebener Menge einfüllen.
8. Maschine und Hydraulikanlage einschalten.
9. Hydraulikölstand prüfen. und ggf. nachfüllen.
10. Hydraulikanlage entlüften. Zum Entlüften der Hydraulikanlage das Speicherablassventil (c) für ca. 10 Sekunden öffnen und danach wieder schließen.

D500 - Datensicherung durchführen



Für die im Folgenden beschriebene Wartungstätigkeit muss das ausführende Personal über besondere Kenntnisse verfügen. Aus diesem Grund darf diese Wartungstätigkeit erst nach vorheriger Schulung durch den Maschinenhersteller durchgeführt werden!

Orientierung

Sollten Daten aus der Steuerung verlorengehen, so ist mit Hilfe der Backup-CD/DVD stets die Möglichkeit gegeben die Funktionsfähigkeit der Maschine schnell wieder herzustellen. Wurden im Rahmen von Wartungs- oder Instandsetzungsarbeiten Masch.-Daten geändert, so **muss** eine Datensicherung durchgeführt werden. Hierbei ist eine Sicherung des PLC und NC-Archivs ausreichend. Die Daten können je nach Ausrüstung der Maschinensteuerung auf Diskette oder USB-Stick gesichert werden. Bei einer Wiederherstellung des Systems wird dann die bei der Maschinenauslieferung erstellte Sicherungs CD/DVD in die Maschine eingespielt. Anschließend wird das erzeugte PLC und NC-Archivfile von der Diskette oder dem USB-Stick eingelesen.

Vorgehensweise

1. Datensicherung durchführen.

D520 - Schaltschrank und Kabelbaugruppen prüfen (Sichtprüfung)



Für die im Folgenden beschriebene Wartungstätigkeit muss das ausführende Personal über besondere Kenntnisse verfügen. Aus diesem Grund darf diese Wartungstätigkeit erst nach vorheriger Schulung durch den Maschinenhersteller durchgeführt werden!

Orientierung

Um Störungen zu vermeiden und den damit eventuell verbundenen Systemausfällen entgegenzuwirken, muss am Schaltschrank und den dazugehörigen Komponenten regelmäßig eine vereinfachte Schaltschrank-Prüfung durchgeführt werden. Hierzu zählt auch eine Sichtprüfung der Kabelstränge der einzelnen Baugruppen sowie der Erdungskabel. Zusätzlich eingebaute Klimageräte (Option) garantieren eine gleichbleibende Temperatur im Schaltschrank. Bei verschmutzten Filtern oder undichten Türen können diese Klimageräte nicht effizient arbeiten.



Es dürfen nur die Original-Filter gemäß der Ersatz- bzw. Verschleißteilliste verwendet werden!

Filter sind Sondermüll und müssen gemäß den Umweltrichtlinien bzw. -bestimmungen des Betreiberlandes entsorgt werden.

Bei Arbeiten im oder am Schaltschrank Maschine abschalten, und gegen Wiedereinschalten sichern.

Voraussetzung



Auch bei ausgeschalteter Maschine stehen manche Geräte oder Komponenten im Schaltschrank noch unter Spannung.



Die entsprechenden gültigen Elektropläne für diese Maschine beachten.

Vorgehensweise

1. Maschine ausschalten.
2. Elektropläne für die entsprechende Maschine bereitlegen.
3. Alle Filter am Schaltschrank und den Schaltschrankkomponenten erneuern.
4. Schaltschranktüren prüfen ob sich diese plan schließen lassen. Wenn sich die Schaltschranktüren nicht plan schließen lassen, die Ursache feststellen und beheben. Mögliche Ursachen könnten zum Beispiel defekte Dichtungen, Scharniere oder gar eine beschädigte Schaltschranktüre sein.
5. Alle Schaltschrankdichtungen prüfen. Diese müssen frei von Öl und Schwitzwasser sein.
6. Schaltschrank reinigen. Hierfür einen geeigneten Staubsauger verwenden.

7. Schaltschrankbeleuchtung prüfen (optional).
8. Erdungskabel prüfen. Erdungskabel befinden sich zum Beispiel zwischen Schaltschrank und Schaltschranktüren - und Unterkasten und Maschinenbett.
9. Kabelbaugruppen auf Beschädigungen prüfen ggf. erneuern.

D570 - Wartung Revolver-Lünette SR2 oder SLU X1 (Fa. SMW)

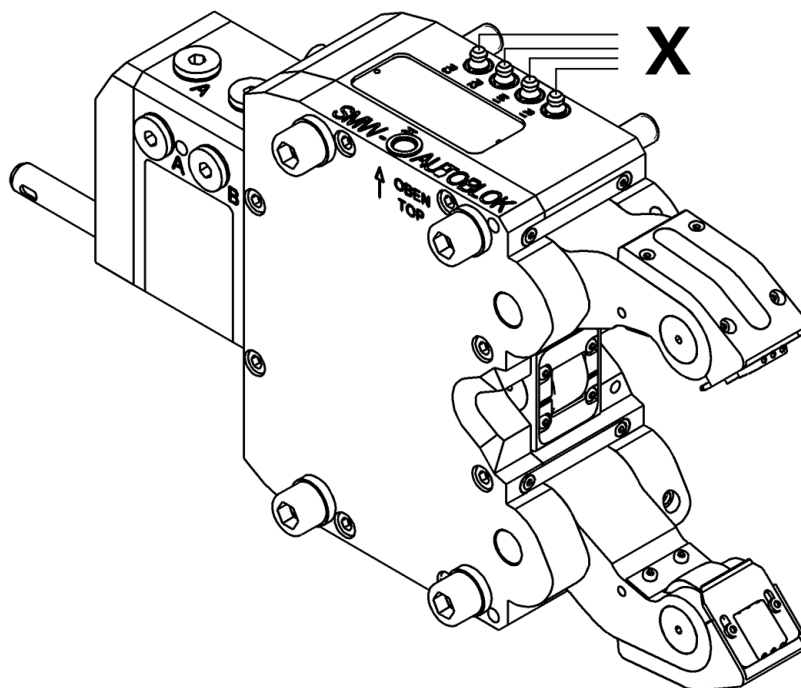
Orientierung



Aufgrund der unterschiedlichen Anforderungen und/oder Spezifikationen der jeweiligen Hersteller, ist unbedingt die entsprechende Herstellerdokumentation zu beachten!

Vorgehensweise

1.



Beispiel: Revolver_Luenette_SMW_SR2

X Schmierstellen

4000h-Wartung gemäß Herstellerdokumentation durchführen.

Wartungsintervall - 8.000 Betriebsstunden

Wartungsübersicht - 8.000 Betriebsstunden



Es wird empfohlen die durchgeführten Wartungstätigkeiten mit Hilfe des entsprechenden Wartungsprotokolls zu dokumentieren. Das Wartungsprotokoll hat die Dokumentennummer DIE148DE - 17.08.2022.

- E010** - Werkzeugwechselsystem der Fa. Wassermann
- E060** - Wartung Revolver-Lünette SR2 oder SLU X1 (Fa. SMW)

E010 - Werkzeugwechselsystem der Fa. Wassermann



Für die im Folgenden beschriebene Wartungstätigkeit muss das ausführende Personal über besondere Kenntnisse verfügen. Aus diesem Grund darf diese Wartungstätigkeit erst nach vorheriger Schulung durch den Maschinenhersteller durchgeführt werden!

Orientierung



Aufgrund der unterschiedlichen Anforderungen und/oder Spezifikationen der jeweiligen Hersteller, ist unbedingt die entsprechende Herstellerdokumentation zu beachten!

Aus Effektivitätsgründen wird empfohlen den in der Herstellerdokumentation beschriebenen 2-jährigen Wartungsintervall im 8000h-Wartungsintervall durchzuführen.

Vorgehensweise

1. 2-jährige Wartung gemäß Herstellerdokumentation durchführen.

E060 - Wartung Revolver-Lünette SR2 oder SLU X1 (Fa. SMW)

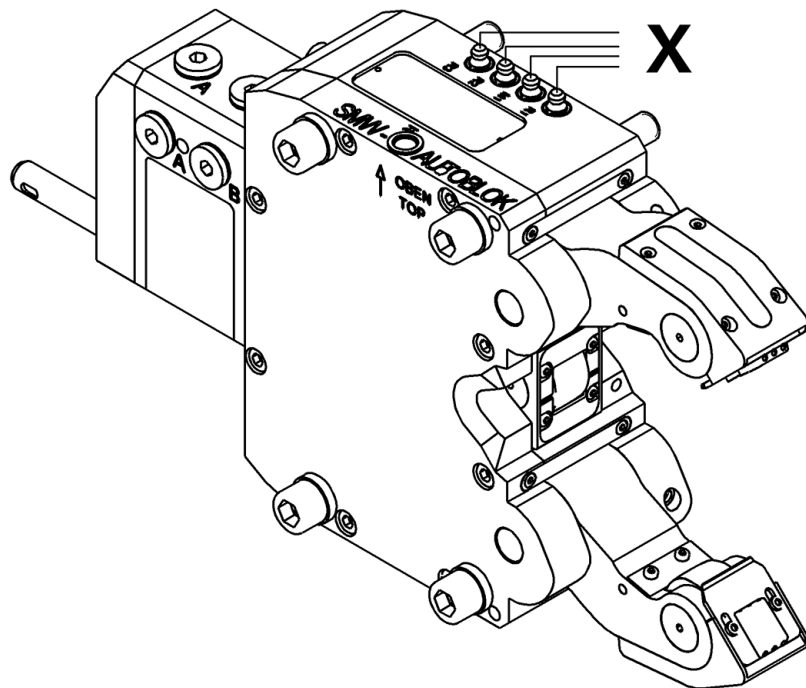
Orientierung



Aufgrund der unterschiedlichen Anforderungen und/oder Spezifikationen der jeweiligen Hersteller, ist unbedingt die entsprechende Herstellerdokumentation zu beachten!

Vorgehensweise

1.



Beispiel: Revolver_Luenette_SMW_SR2

X Schmierstellen

8000h-Wartung gemäß Herstellerdokumentation durchführen.

Wartungsintervall - 5 Jahre

Wartungsübersicht - 5 Jahre



Es wird empfohlen die durchgeführten Wartungstätigkeiten mit Hilfe des entsprechenden
Wartungsprotokolls zu dokumentieren. Das Wartungsprotokoll hat die Dokumentennummer
DIE148DE - 17.08.2022.

I010 - Erneuern der pneumatisch vorgesteuerten Kühlschmierstoff-Ventile

I020 - Druckspeicher erneuern

I010 - Erneuern der pneumatisch vorgesteuerten Kühlschmierstoff-Ventile

Orientierung

Im Laufe der Betriebszeit der Maschine kann es zu internem Verschleiß der pneumatisch vorgesteuerten Kühlschmierstoff-Ventile kommen, mit der Folge, dass Kühlschmierstoff in die Steuerleitungen der Pneumatik eindringen kann. Um Folgeschäden zu vermeiden, empfiehlt **INDEX** das Erneuern dieser Ventile nach 5 Jahren.

Voraussetzung



Aufgrund der unterschiedlichen Anforderungen und/oder Spezifikationen der jeweiligen Hersteller, ist unbedingt die entsprechende Herstellerdokumentation zu beachten!



Maschine ausschalten, Pneumatikanlage vom Druck entlasten und gegen unkontrolliertes Einschalten sichern.

Vorgehensweise

1. Ventile erneuern.

I020 - Druckspeicher erneuern

Orientierung



Nach der Druckgeräterichtlinie 97/23/EG entsprechen die in der Maschine eingebauten Druckspeicher der Kategorie I/Modul A. Sie sind vom Hersteller mit einem CE-Kennzeichen versehen und eine Konformitätserklärung wurde ausgestellt. Aufgrund dieser Einstufung müssen die Druckspeicher nach einer vom Hersteller empfohlenen Frist durch eine befähigte Person einer äußeren und inneren Prüfung sowie einer Festigkeitsprüfung unterzogen werden. Bei Druckgeräten mit Gaspolster wird eine Prüffrist für innere Prüfungen nach spätestens 10 Jahren empfohlen. Wir empfehlen das Ersetzen des Druckspeichers nach 5 Jahren, um eine für diese Druckspeichergröße umständliche und teure innere Prüfung zu vermeiden.



Aufgrund der unterschiedlichen Anforderungen und/oder Spezifikationen der jeweiligen Hersteller, ist unbedingt die entsprechende Herstellerdokumentation zu beachten!



Der Maschinenbetreiber ist verpflichtet, den Druckspeicher laut geltenden Vorschriften und Richtlinien zu prüfen. Defekte Druckspeicher müssen laut geltenden Regeln entsorgt und von einer autorisierten Fachkraft zuvor vom Druck entlastet werden. Es müssen die jeweils geltenden Richtlinien und Vorschriften des Verwendungslandes berücksichtigt werden.



Verschraubungen an der Hydraulikanlage, den angeschlossenen Komponenten und den Versorgungsleitungen müssen mit dem vom Hersteller angegebenen Drehmoment angezogen werden.

Vorgehensweise

1. Druckspeicher erneuern.

2.



Beispiel.: Druckspeicher

Druckspeicher anschließen und befestigen. Anzugsdrehmoment beachten.

Wartungsintervall - 8 Jahre

Wartungsübersicht - 8 Jahre



Es wird empfohlen die durchgeführten Wartungstätigkeiten mit Hilfe des entsprechenden Wartungsprotokolls zu dokumentieren. Das Wartungsprotokoll hat die Dokumentennummer DIE148DE - 17.08.2022.

J005 - Hinweis zum Erneuern der Sichtscheibe bzw. Abbau der Designscheibe

J160 - Sichtscheibe erneuern

J005 - Hinweis zum Erneuern der Sichtscheibe bzw. Abbau der Designscheibe

Orientierung



Die in diesem Punkt beschriebenen Hinweise dienen lediglich als Information für die nachfolgende Wartungstätigkeit **“Sichtscheibe erneuern”** der jeweiligen Maschinen.

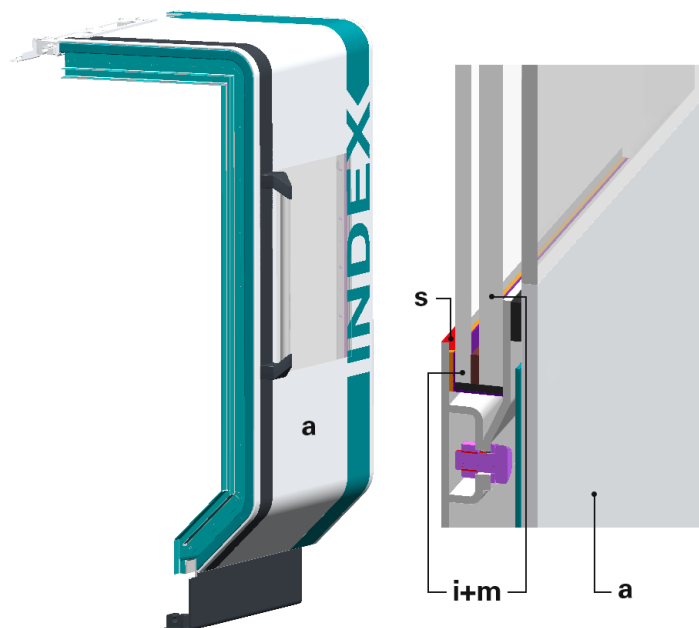


Ist die Sichtscheibe beschädigt, muss sie erneuert werden. Hierbei ist der Grad der Beschädigung uninteressant. Auch bei geringster Beschädigung kann die Rückhaltefähigkeit der Scheibe nicht mehr gewährleistet werden.



Aus sicherheitstechnischen Gründen wird empfohlen die Sichtscheibe direkt über den Maschinenhersteller oder dessen Landesvertretung zu beziehen.

Die Sichtscheibe besteht aus drei Scheiben. Der inneren Scheibe aus gehärtetem Glas, der mittleren Scheibe aus Polycarbonat und einer äußeren Scheibe ebenfalls aus Polycarbonat. Die innere Scheibe ist relativ unempfindlich. Sie kann mit allen handelsüblichen Reinigungsmitteln gereinigt werden. Ausschließlich die mittlere Scheibe ist für die Rückhaltefähigkeit der Sichtscheibe von Bedeutung. Die Polycarbonatscheiben unterliegen einem natürlichen Alterungsprozess und müssen deshalb in regelmäßigen Abständen erneuert werden.



Beispiel: G200.2_Arbeitsraumtuere_01_1

- a äußere Scheibe (Designscheibe aus PMMA - Polymethylmethacrylat)
- m mittlere Scheibe (Polycarbonat)
- i innere Scheibe (Glas)
- s Silikondichtung

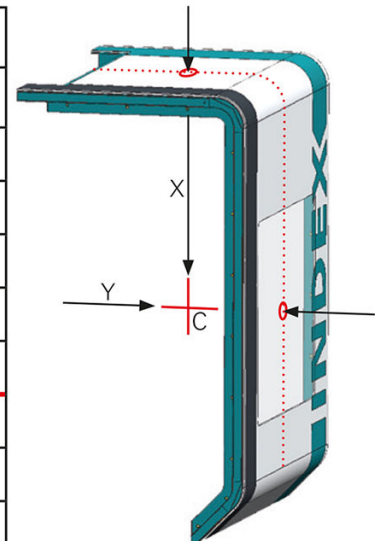
Abhängig vom Maschinentyp ist es vor dem Abbau der Designscheiben eventuell notwendig einen hier angebauten Handgriff zu entfernen.

Voraussetzung



Allgemeine Angaben. **Die in der Tabelle angegebenen Werte sind unbedingt zu beachten.**

A		B	C	
			X	Y
ABC	-	33	444	193
C100	-/+	42	581	68
C200	+	58	663	90
G200.2/3	+	56	668	118
B400/B500	+	67	603	48
G220/2	+	84	728	171
G220.3	+	92	707	166
G320.2* ²⁾	+	122	693	210
G400.2/G420* ¹⁾ G500.2/G520* ¹⁾	+	134	776	206
G400.2/G420* ³⁾ G500.2/G520* ³⁾	+	164	739	206



Beispiel: Designscheiben-Angaben zu den jeweiligen Maschinen

- A** Maschinenbezeichnung
- B** Gewicht (kg)
- C** Werte für Schwerpunkte
- Y** Y-Wert (mm)
- X** X-Wert (mm)
- *¹⁾ Drehlänge 1600mm
- *²⁾ Drehlänge 1400mm
- *³⁾ Drehlänge 2300mm



Ab einem Gewicht von ca. 80kg wird die Verwendung von Hebezeugen (Kranen, Gabelstapler o. ä.) empfohlen. Die in der Tabelle (**Beispiel: Designscheiben-Angaben ...**) mit einem + gekennzeichneten Maschinen verfügen an der Oberseite der Designscheibe über Gewindebuchsen und sind somit kranfähig.

Wird das Entfernen der Designscheibe nicht mit einem Kran oder einem anderen Hebemittel durchgeführt, sondern mit Hilfe von Saughebern von Hand, so ist unbedingt die aktuelle **Lastenhandhabungsverordnung - LasthandhabV** zu berücksichtigen. Bei der Verwendung von Saughebern (siehe Beispiel) ist unbedingt die geeignete Größe bzw. Ausführung - entsprechend der Tabelle (**Beispiel: Designscheiben-Angaben...**) zu wählen.



Es müssen die jeweils geltenden Richtlinien und Vorschriften des Verwendungslandes berücksichtigt werden.



60kg



100kg

Beispiel: Saugheber Fa. Bohle 60kg-100kg

Vorgehensweise

1. Bei Fragen unbedingt mit dem **INDEX** Service oder einer **INDEX** -Vertretung Kontakt aufnehmen.

J160 - Sichtscheibe erneuern



Für die im Folgenden beschriebene Wartungstätigkeit muss das ausführende Personal über besondere Kenntnisse verfügen. Aus diesem Grund darf diese Wartungstätigkeit erst nach vorheriger Schulung durch den Maschinenhersteller durchgeführt werden!

Orientierung



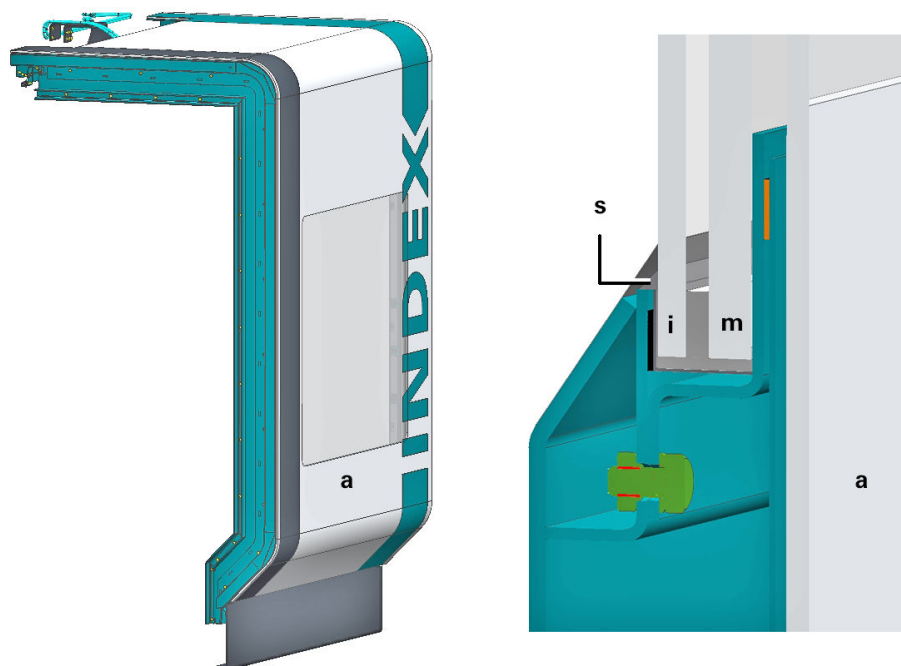
Ist die Sichtscheibe beschädigt, muss sie erneuert werden. Hierbei ist der Grad der Beschädigung uninteressant. Auch bei geringfügiger Beschädigung kann die Rückhaltefähigkeit der Scheibe nicht mehr gewährleistet werden.



Aus sicherheitstechnischen Gründen wird empfohlen die Sichtscheibe direkt über den Maschinenhersteller zu beziehen.

Die Sichtscheibe besteht aus drei Scheiben. Der inneren Scheibe **(i)** aus gehärtetem Glas, der mittleren Scheibe **(m)** aus Polycarbonat und einer äußeren Scheibe **(a)** aus PMMA (Polymethylmethacrylat). Die innere Scheibe **(i)** ist relativ unempfindlich. Sie kann mit allen handelsüblichen Reinigungsmitteln gereinigt werden. Ausschließlich die mittlere Scheibe **(m)** ist für die Rückhaltefähigkeit der Sichtscheibe von Bedeutung. Die Polycarbonatscheibe unterliegt einem natürlichen Alterungsprozess und muss deshalb in regelmäßigen Abständen erneuert werden.

Nach dem Erneuern der inneren Sichtscheibe und der abgeschlossenen Montagearbeiten muss diese auf der Innenseite der Arbeitsraumtür **(s)** erneut abgedichtet werden. Es ist notwendig einen geeigneten Dichtstoff bereitzustellen. **Werkseitig wird hierfür der Dichtstoff Terostat 930 Grau verwendet.**



Beispiel: G420_Arbeitsraumtür (Abb.:_1)

- a** äußere Scheibe (Designscheibe aus PMMA - Polymethylmethacrylat)
- m** mittlere Scheibe (Polycarbonat)
- i** innere Scheibe (Glas)
- s** Silikondichtung



Bei der Verwendung von Dichtstoffen anderer Hersteller muss die Gleichwertigkeit vom Lieferanten bzw. Hersteller schriftlich garantiert werden.



Bei Montage und Demontage der Frontabdeckung/Designscheibe mit Hilfe eines Krans empfiehlt **INDEX** zur Sicherung geeignete Saugheber zu verwenden. Um hierbei eine sichere Handhabung zu gewährleisten, sind sowohl die Saugflächen der verwendeten Saugheber als auch die entsprechenden Stellen der Designscheibe vorher vorsichtig zu säubern.

Persönlichen Schutzausrüstung —> Handschuhe mit gummierter Innerseite/Handfläche verwenden.

Ablageort für die Designscheibe bestimmen und vorbereiten. Um ein Zerkratzen der Designscheibe zu verhindern, den Untergrund am Ablageort mit geeigneten Planen, Folien, Filzmatten o. Ä. auslegen. Unter bestimmten Umständen kann die Designscheibe in Bodennähe auch am Kran verbleiben. Kran abschalten und sichern sowie umliegenden Bereich absperren bzw. entsprechend sichern.



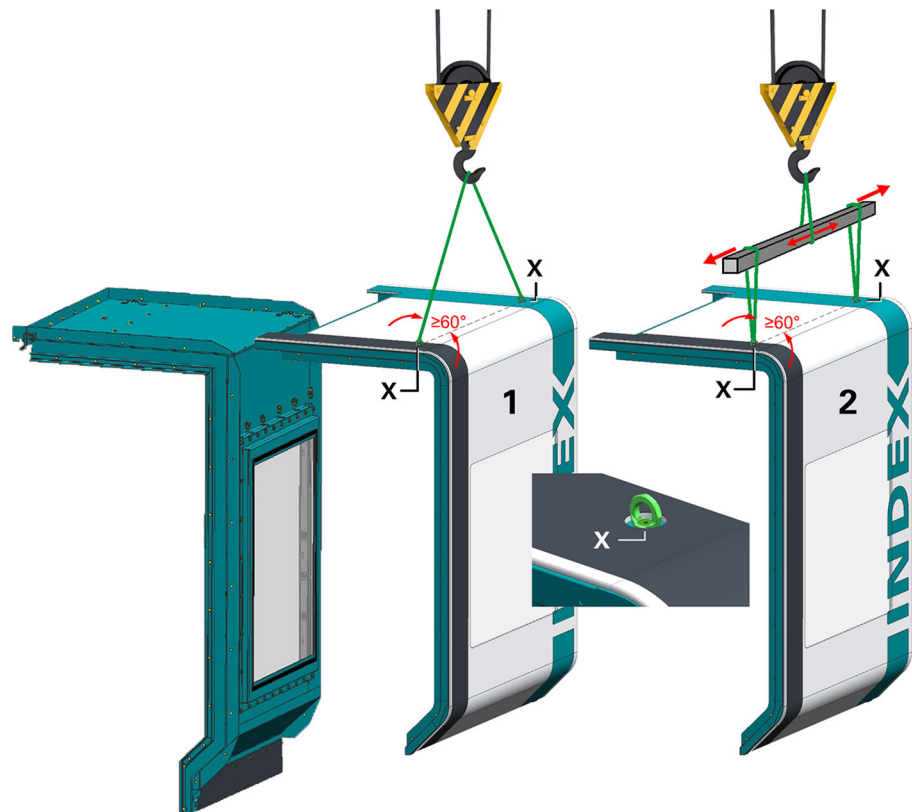
Beispiel: Saugheber Fa. Bohle (bis 60kg und bis 100kg)

Voraussetzung



Vor der Demontage der Designscheibe folgendes beachten:

1. Ringschrauben (**X**) montieren. (im Lieferumfang enthalten)
2. Designscheibe mit Hilfe von Rundschlingen (wie in **1** und **2** im **Beispiel: Transport Designelement G420** beschrieben anschlagen) und einem Kran leicht anheben. Bei der in Beispiel **2** gezeigten Variante **unbedingt** die Rundschlingen so sichern, dass ein Verrutschen der Rundschlingen ausgeschlossen werden kann.
3. Es ist unbedingt darauf zu achten, dass der Anschlagwinkel der Anschlagseile/Rundschlingen einen Winkel von 60° **nicht unterschreitet** um einen Schrägzug und eine damit verbundenen Beschädigung der Designscheibe zu verhindern.



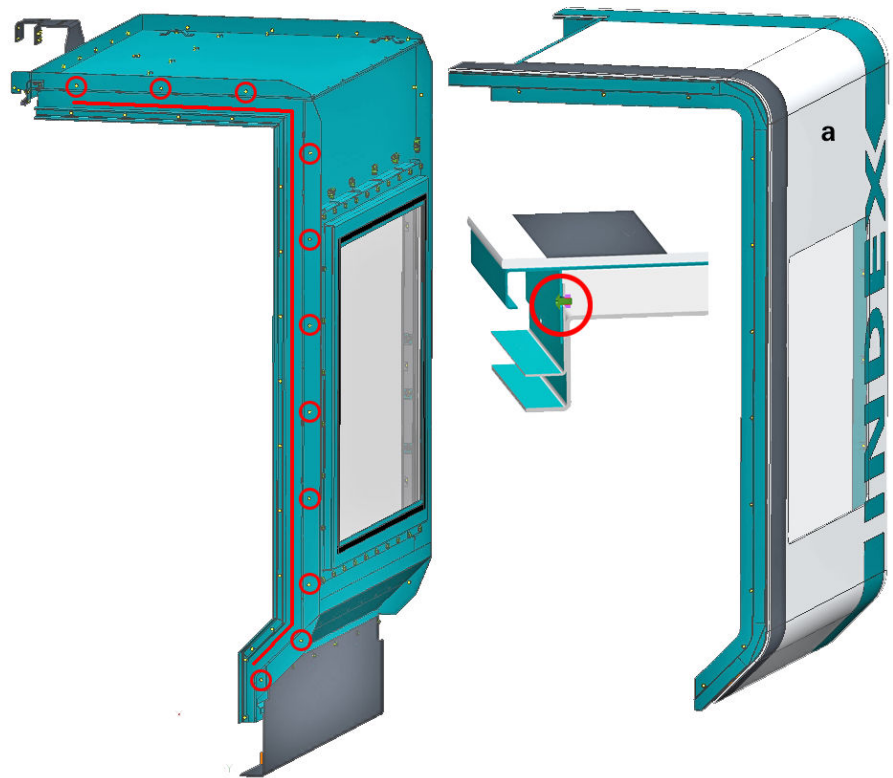
Beispiel: Transport Designelement G420

- X Ringschrauben montieren
- 1 Anheben mit einer Rundschlinge
- 2 Anheben mit kurzen Rundschlingen und kleiner Quertraverse

Vorgehensweise

1. Designscheibe abbauen (Vorbereitung). Anschlagmittel wie beschrieben anlegen.

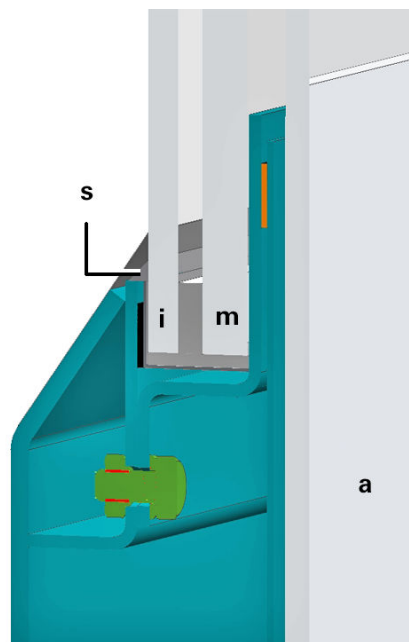
2.



Beispiel: G420_Arbeitsraumtüre (Abb._6)


Die Frontabdeckung ist auch gleichzeitig die Frontscheibe/Designscheibe (**a**). Sie ist mit der Arbeitsraumtür verschraubt. Schrauben (M6 - je 11) entlang der Kontur beidseitig lösen und entfernen (Siehe Abb. _6). Frontabdeckung/-scheibe mit Kran anheben - **mit geeigneten Saughebern sichern** - und gesamte Abdeckung abnehmen. Vorsichtig ablegen und gegen Kippen sichern.

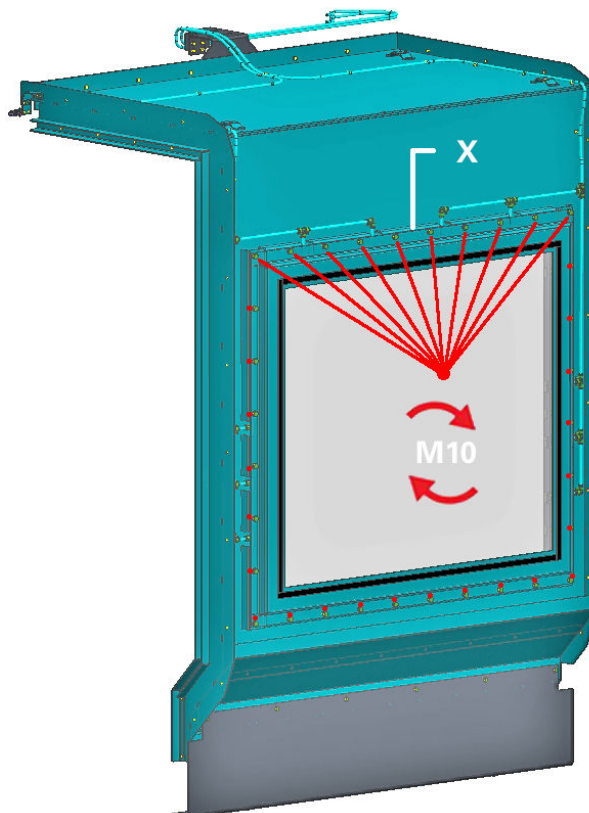
3.



Beispiel: G420_Arbeitsraumtür (Abb._2)

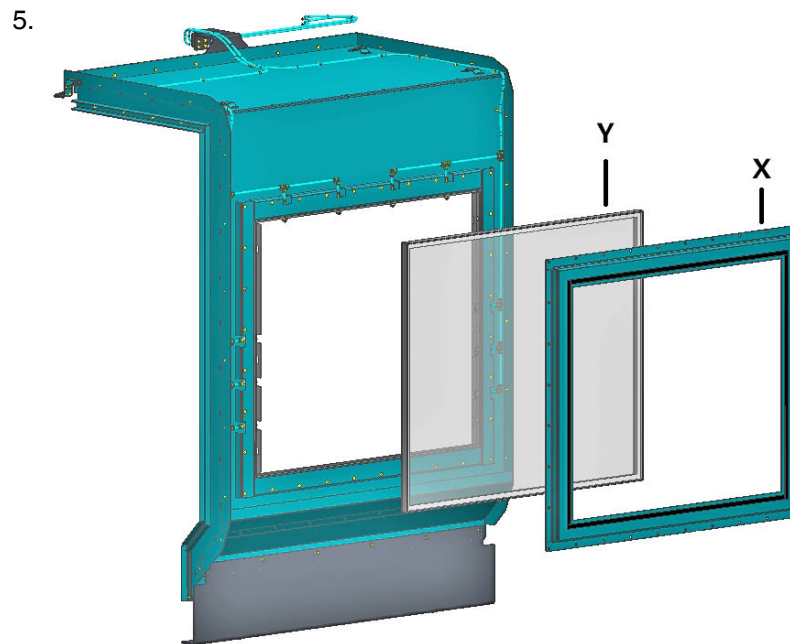
Silikonabdichtung (**s**) auf der Innenseite der Sichtscheibe (Siehe Abb._2) mit geeigneten Messer auftrennen.

4.  Für die folgende Tätigkeit ist die Mithilfe eine zweiten Person zum Halten der Scheibe angebracht. Dies gilt prinzipiell auch für den Einbau der neuen Scheibe insbesondere beim Abdichten und beim Verschrauben des Klemmrahmens.



Beispiel: G420_Arbeitsraumtür (Abb_3)

Klemmrahmen (**x**) des Scheibenpaketes entfernen. Alle Schrauben am Klemmrahmen (Siehe Abb_3) lösen und entfernen.



Beispiel: G420_Arbeitsraumtür (Abb_4)

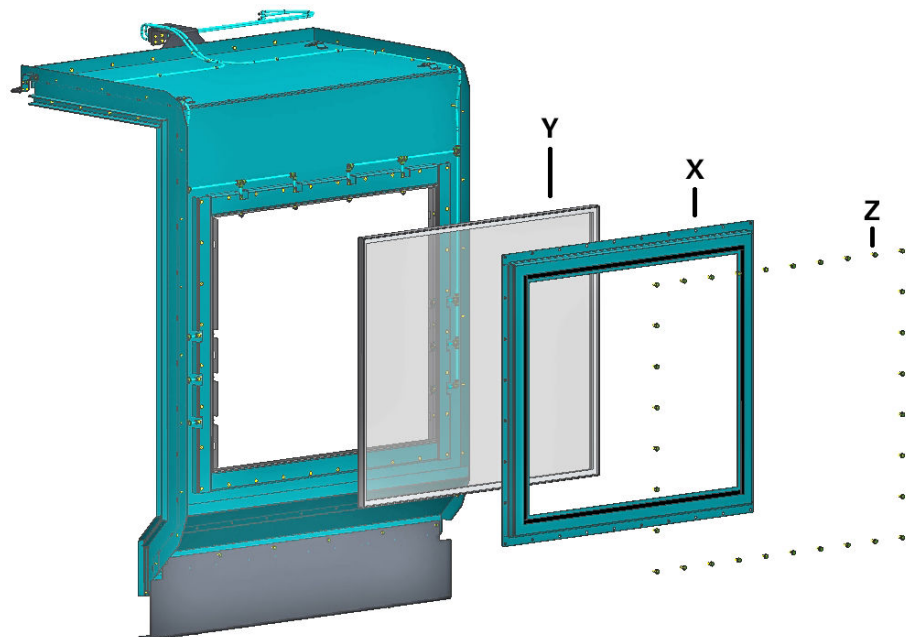
Klemmrahmen (**x**) und Scheibenpaket (**y**) entfernen. (Siehe Abb._4)

6. Der Zusammenbau erfolgt in umgekehrter Reihenfolge. Beim Einbau auf Sauberkeit achten.

7.



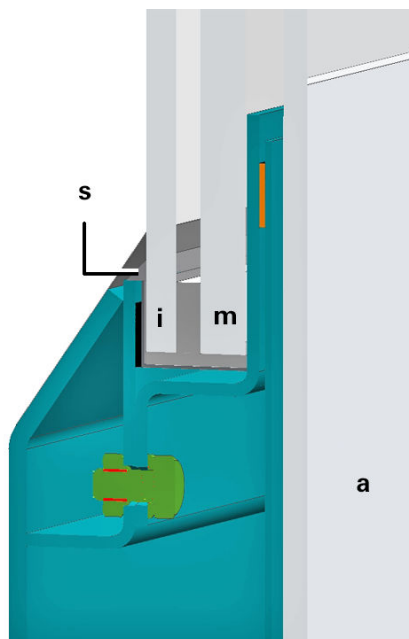
Bei der Montage des Klemmrahmens und des Scheibenpakets in die Arbeitraumtüre auf spannungsfreien Einbau achten.



Beispiel: G420_Arbeitsraumtür (Abb.:_5)

Scheibenpaket und Klemmrahmen wieder einbauen. Nach dem Einbau alle Schrauben (z in Abb.:_5) mit dem vorgeschriebenen Drehmoment anziehen.

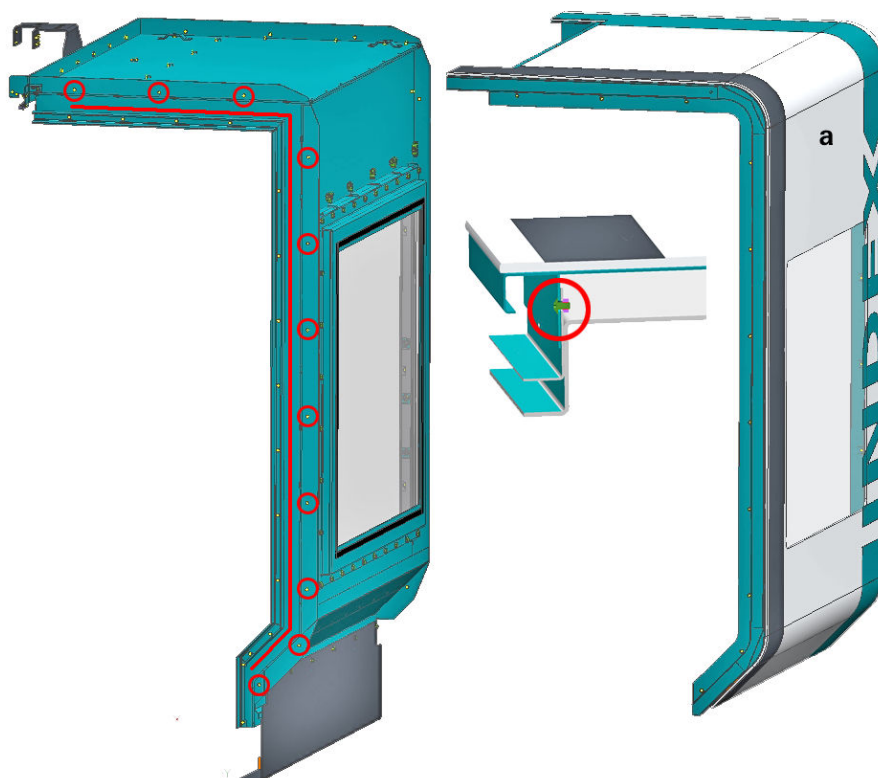
8.



Beispiel: G420_Arbeitsraumtür (Abb.:_2)

Innere Scheibe im Arbeitsraum wieder mit Dichtmasse (**s**) abdichten. Nach erfolgtem Zusammenbau der Scheiben und Rahmenteile, muss die innere Scheibe mit Hilfe eines Dichtstoffes (werkseitig wird der Dichtstoff Terostat 930 Grau verwendet) abgedichtet werden. (Siehe Abb.:_2)

9.



G420_Arbeitsraumtür (Abb.:_6)

Die Frontabdeckung bzw. Frontscheibe/Designscheibe **(a)** wieder anbauen und mit den Schrauben (M6 - je 11) entlang der Kontur beidseitig wieder anschrauben. (Siehe Abb. _6).



**INDEX-Werke GmbH & Co. KG
Hahn & Tessky**

Plochinger Str. 92
D-73730 Esslingen

Fon +49 711 3191-0
Fax +49 711 3191-587

info@index-werke.de
www.index-werke.de